



MORDAZAS GRIP Y PINZAS DE FIJACIÓN

- **Características:**

Las mordazas grip, pueden tener su posición de bridaje pre-fijada para bridajes rápidos y repetitivos. La gama de apertura de mandíbulas y profundidades permite un bridaje sobre cualquier obstáculo tales como rebordes, y la palanca central que libera asegura una apertura fácil.

Las pinzas de fijación se cierran mediante un muelle de torsión y pueden sujetar cualquier grosor de material hasta un máximo sin tener que pre-fijarse.

- **Especificaciones:**

El modelo P4 tiene mandíbula y empuñadura de fundición mecanizada con acabados zincados y pavonados.

Los modelos P1 y P3 tienen las mandíbulas y una empuñadura de fundición mecanizada, siendo la otra empuñadura de acero estampado. Ambas pinzas presentan un acabado pintado en negro para las partes de fundición, y los componentes estampados un acabado pavonado.

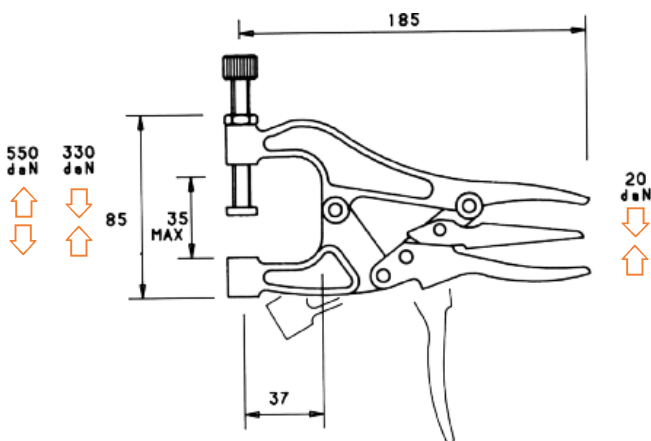
MORDAZAS GRIP Y PINZAS DE FIJACIÓN

MORDAZAS GRIP

MODELO **P1** Cod. 74006010001



Tornillo:
Acero cobrizo.
Fuerza de retención nominal:
550 daN
Peso:
0.55 Kg

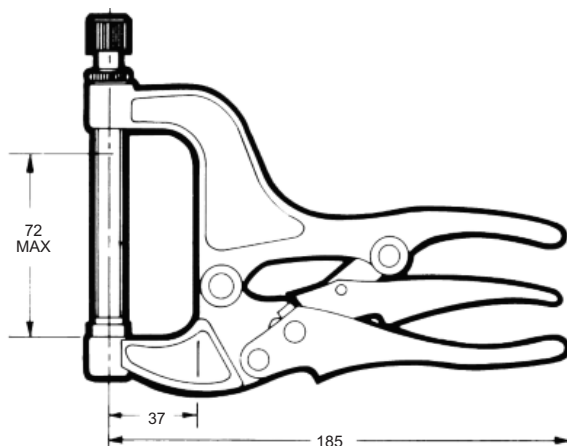


MORDAZAS GRIP

MODELO **P2** Cod. 74006020001



Tornillo:
Acero cobrizo.
Fuerza de retención nominal:
1000 daN
Peso:
0.65 kg

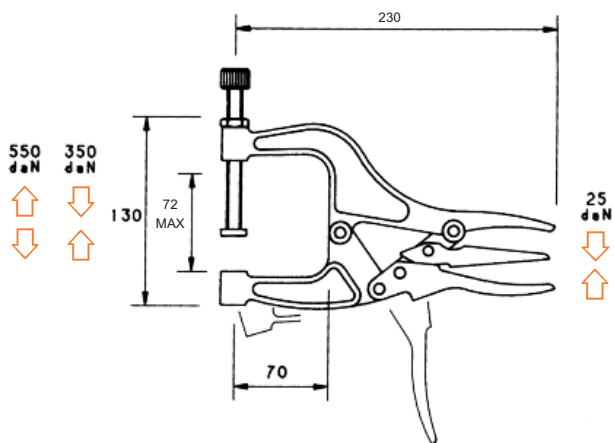


MORDAZAS GRIP

MODELO **P3** Cod. 74006030001



Tornillo:
Acero cobrizo.
Fuerza de retención nominal:
550 daN
Peso:
0.80 Kg

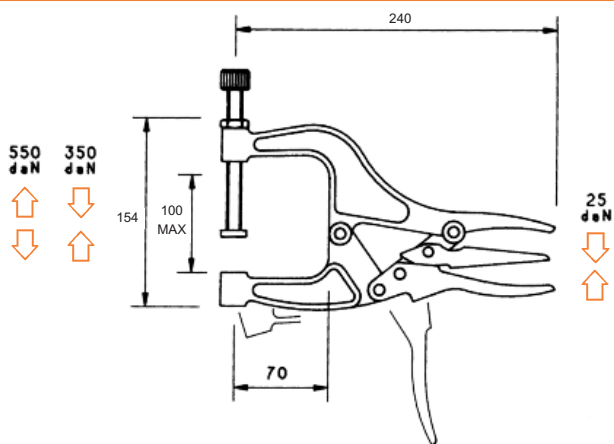


MORDAZAS GRIP

MODELO **P4** Cod. 74006040001

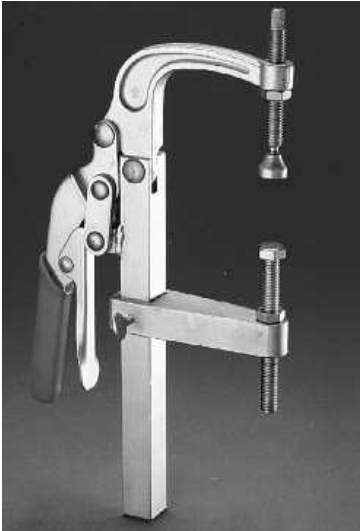


Tornillo:
Acero zincado.
Fuerza de retención nominal:
200 daN
Peso:
0.75 Kg

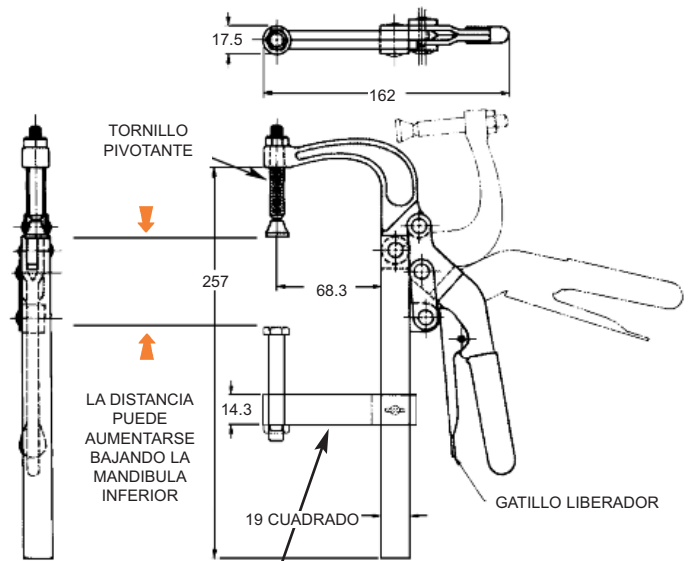


MORDAZAS GRIP Y PINZAS DE FIJACIÓN

MORDAZAS GRIP CON BLOQUEO RAPIDO



- multi-aplicación con mandíbula de sujeción en acero forjado.
- bloqueo rápido y mecanismo liberador de gatillo.
- 360 daN / 800 lb. de fuerza de sujeción.
- se suministra con la mandíbula inferior (ref. TC345-PLA), también disponible por separado.
- también se suministra con el tornillo pivotante SA-38314-SF.



No. TC345-PLA - MANDÍBULA INFERIOR

Cod.	Ref.	Apertura mm	Prof. mm	Riel mm	Peso kg
7400610000	TC345	215	68.3	19 x 19	1.3

MORDAZAS GRIP Y PINZAS DE FIJACIÓN

PINZAS DE FIJACIÓN

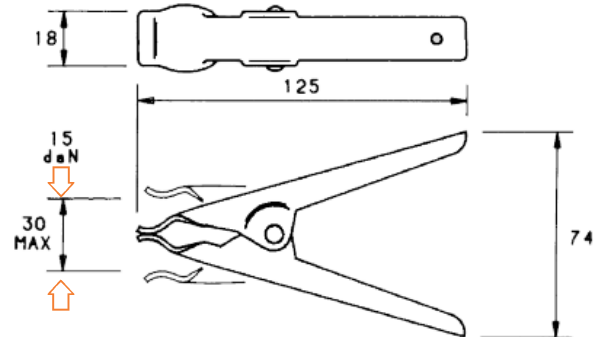
MODELO **CC510**

Cod. 74006200510



Fuerza de apriete:
6 daN cerrada.
15 daN abierta.
Peso:
0.09 Kg

6
daN
↓
↑



PINZAS DE FIJACIÓN

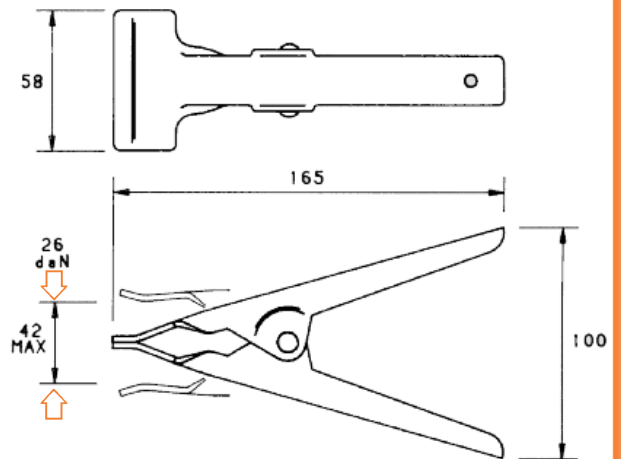
MODELO **CC610**

Cod. 74006200610



Fuerza de apriete:
15 daN cerrada.
26 daN abierta.
Peso:
0.29 Kg

15
daN
↓
↑



PINZAS DE FIJACIÓN

MODELO **CC701**

Cod. 74006200701



Fuerza de apriete:
25 daN cerrada.
46 daN abierta.
Peso:
0.27 Kg

25
daN
↓
↑

