

470085

INDICADOR GRAVITACIONAL



Carcasa del indicador fabricada en poliamida negra reforzada resistente a aceites y grasas. Sellada a prueba de polvo. Ventana transparente de polimetilmetacrilato.

Escala graduada:

Escala negra graduada proporcionalmente a la relación de giro. Una relación de 12 tendrá una escala que va de 0 a 12.

Agujas (x):

El indicador se puede suministrar con una o dos agujas.

1= Una sola aguja que gira de acuerdo a la relación de reducción.

2= Una aguja que gira de acuerdo a la relación de reducción, mientras que la segunda aguja lo hace con una relación 1:1.

Sentido de giro (y):

0= Aumento de valores con rotación en sentido horario.

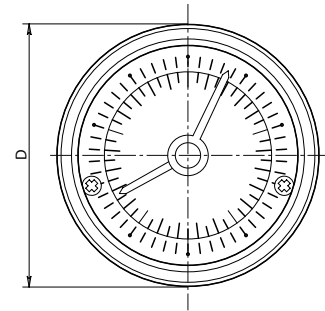
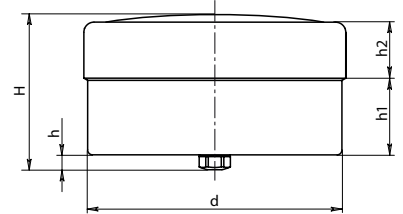
1= Aumento de valores con rotación en sentido contrario al horario.

Relación de giro (zz):

Seleccionar la relación apropiada según el valor que debe indicar la aguja negra grande después de que el pomo haya completado una vuelta.

En sus pedidos debe indicar el número de agujas, el sentido de giro y la relación deseada.

Ejemplo: Un indicador de diámetro 51,7 con una sola aguja (x=1), sentido de giro horario (y=0) y relación 6 (zz=06) tendría el código **47008551006**. (Para la relación 100 zz=00).



Código	D	d	H	h	h1	h2	zz
4700855xyzz	51,7	50,2	29,2	4,2	14,7	11,5	1-2-3-6-10-12-15-18-20-24-30-36-48-50-60-72-84-96-100
4700857xyzz	66,8	65	28,5	5	16,2	11,3	1-2-3-6-10-12-15-18-20-24-30-36-48-50-60-72-84-96-100
4700858xyzz	86,8	84,8	29,8	5	15,6	12,7	1-2-3-6-10-12-15-18-20-24-30-36-48-50-60-72-84-96-100