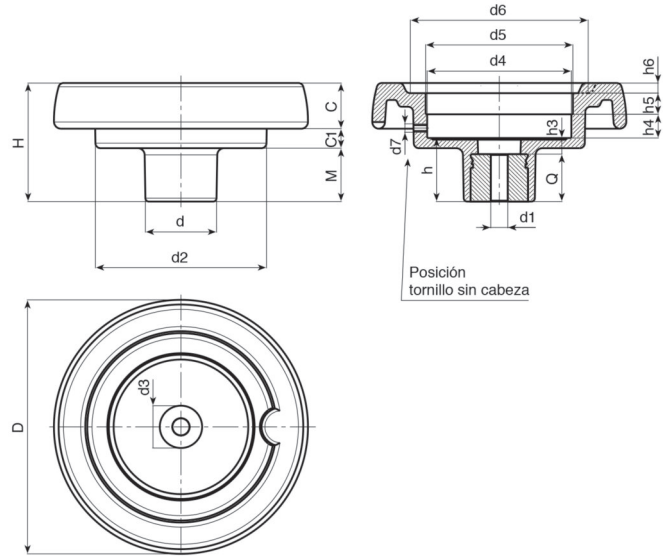


470078

VOLANTE CON ASIENTO PARA INDICADOR



Casquillo central de acero cincado, pasante, con tolerancia H10.
PA: Poliamida negra reforzada resistente a aceites y grasas.

En este volante se puede montar el indicador gravitacional 470085. **Se suministra por separado.**
Bajo pedido se puede suministrar el volante completo con el indicador montado según la siguiente tabla.

d5= 52,4 - indicador 4700855...
d5= 87,4 - indicador 4700858...
d5=124,4 - indicador 470085?...

No se incluye el tornillo prisionero sin cabeza.

Código	D	H	d	d2	M	C	C1	d3	d4	d5	d6	d7	h	h3	h4	h5	h6	Dm	d1 H10	Q
47007808001	86	53	32	62	21	17	15	20	50,8	52,4	63	M6	26,5	6,5	11,5	12	3	12	5,8	20
47007810001	99	55,5	32	63	23,5	20,5	11,5	20	50,8	52,4	68	M6	29	9	11,5	12	3,5	12	6,8	20
47007813001	129	64,5	42	100	27,5	23	14	29	85,7	87,4*	90	M6	34	10	13,5	12,5	5	20	6,8	24
47007815001	149	69	42	101	31	25,5	12,5	29	85,7	87,4*	106	M6	37	9	13,5	12,5	6,5	20	6,8	28
47007817001	175	72	40	115	28,5	32	11,5	25	85,7	87,4*	126,5	M6	38	10	12,5	14	8	20	6,8	28
47007820001	199	71	46	137	24	32	15	29	123	124,4	144	M6	34	11	13,5	12,5	10	22	6,8	23