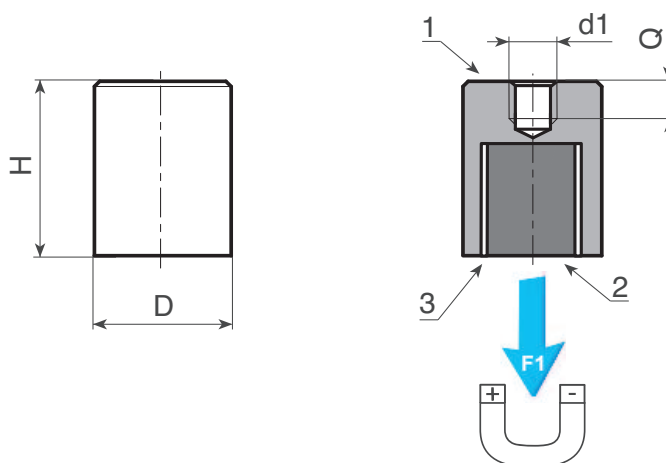


### 47007336 IMÁN CILÍNDRICO DE NEODIMIO CON AGUJERO CIEGO ROSCADO



- (1) Cubierta de acero galvanizado.
- (2) Imán cilíndrico de neodimio (NdFeB).
- (3) Separador de latón.

Temperatura de trabajo de -20°C a +80°C.



Código	D $\pm$ 0,1	H $\pm$ 0,2	d1	Q	P (g)	F1 (N)
47007336301	6	20	M03	6	4	6
47007336302	8	20	M03	5	7,5	12
47007336303	10	20	M04	7	11	24
47007336304	13	20	M04	7	20	60
47007336305	16	20	M04	7	30	90
47007336306	20	25	M06	9	58	135
47007336307	25	35	M06	9	131	190
47007336308	32	40	M08	12	243	340
47007336309	40	50	M08	12	480	700
47007336310	50	60	M10	12	900	1000
47007336311	63	65	M12	14	1560	1700