

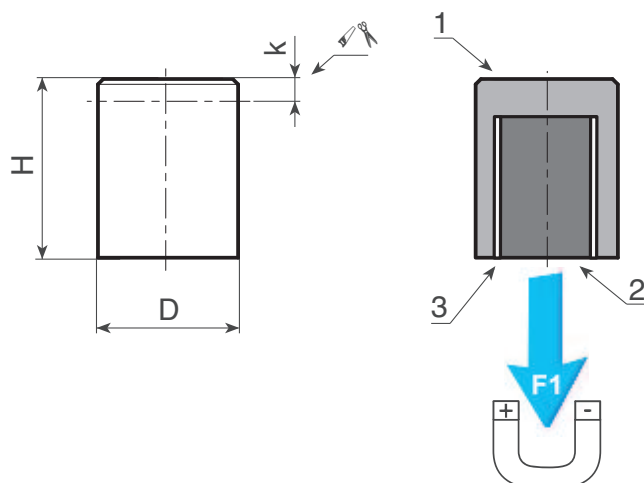
47007332 IMÁN CILÍNDRICO DE NEODIMIO



- (1) Cubierta de acero galvanizado.
- (2) Imán cilíndrico de neodimio (NdFeB).
- (3) Separador de latón.

El imán puede ser mecanizado hasta el valor k sin que sufra una merma en sus características.

Temperatura de trabajo de -20°C a $+80^{\circ}\text{C}$.



Código	$D \pm 0,1$	$H \pm 0,2$	k	P (g)	F1 (N)
47007332001	4	20	15	2	2,5
47007332002	5	20	15	3	4,5
47007332003	6	20	15	4,5	6
47007332004	8	20	15	8	12
47007332005	10	20	15	12	24
47007332006	13	20	15	21	60
47007332007	16	20	15	31	90
47007332008	20	25	18	61	135
47007332009	25	35	27	133	190
47007332010	32	40	32	249	340