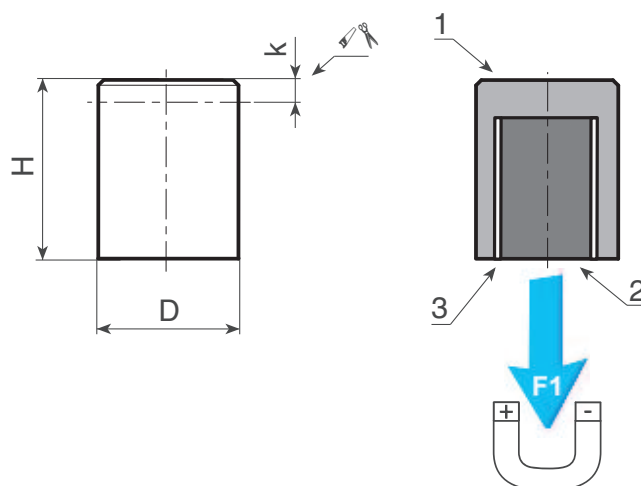


47007331 IMÁN CILÍNDRICO DE ALUMINIO-NÍQUEL-COBALTO h6



- (1) Cubierta de acero galvanizado con tolerancia h6.
- (2) Imán cilíndrico de aluminio-níquel-cobalto (AlNiCo).
- (3) Separador de latón.

El imán puede ser mecanizado hasta el valor k sin que sufra una merma en sus características.

Temperatura de trabajo de -20°C a +450°C.

Código	Dh6	H±0,2	k	P (g)	F1 (N)
47007331001	6	10	2	2	2
47007331002	8	12	3	4,5	4
47007331003	10	16	6	9,5	8,5
47007331004	13	18	6	18	12
47007331005	16	20	6	30	20
47007331006	20	25	5	57	40
47007331007	25	30	7	106	60
47007331008	32	35	4	187	160
47007331009	40	45	5	390	240
47007331010	50	50	-	639	400
47007331011	63	60	5	1175	660