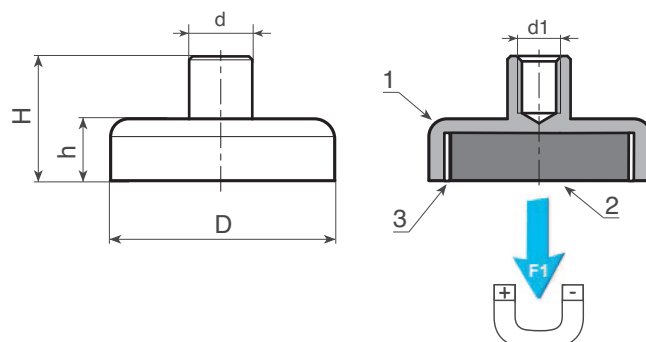


47007319 IMÁN REDONDO DE NEODIMIO CON ESPIGA ROSCA HEMBRA



- (1) Cubierta de acero galvanizado.
 (2) Imán plano de neodimio (NdFeB).
 (3) Separador plástico.

Temperatura de trabajo de -20°C a $+80^{\circ}\text{C}$

Disponible con imán de samario-cobalto (SmCo -20°C a $+280^{\circ}\text{C}$)
 Cód. **47007320** ó de ferrita (-20°C a $+200^{\circ}\text{C}$) - Cód. **47007318**

Código	D	h $\pm 0,2$	H	d $\pm 0,2$	d1	P (g)	F1 (N)
47007319301	6 $\pm 0,1$	4,5	11,5+0,3/-0,2	6	M03	2	5
47007319302	8 $\pm 0,1$	4,5	11,5+0,3/-0,2	6	M03	3	13
47007319303	10 $\pm 0,1$	4,5	11,5+0,3/-0,2	6	M03	4	25
47007319304	13 $\pm 0,1$	4,5	11,5+0,3/-0,2	6	M03	5	60
47007319305	16 $\pm 0,1$	4,5	11,5+0,3/-0,2	6	M04	7	95
47007319306	20 $\pm 0,1$	6	13+0,3/-0,2	8	M04	16	140
47007319307	25 $\pm 0,1$	7	15+0,5/-0,3	8	M04	27	200
47007319308	32 $\pm 0,2$	7	15+0,5/-0,3	10	M05	45	350
47007319309	40 $\pm 0,2$	8	18+0,5/-0,3	10	M06	80	670