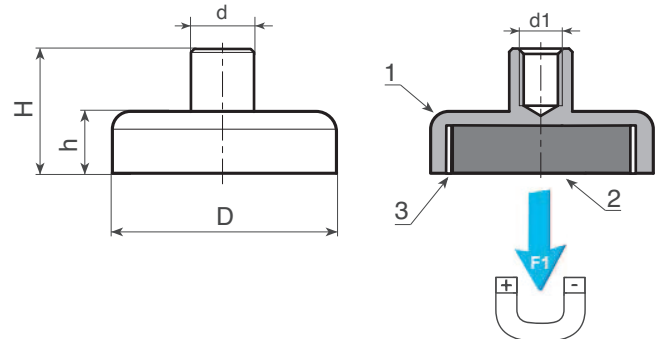


47007318 IMÁN REDONDO DE FERRITA CON ESPIGA ROSCA HEMBRA



- (1) Cubierta de acero galvanizado o acero inoxidable AISI 304.
 (2) Imán plano de ferrita.
 (3) Separador plástico.

Temperatura de trabajo de -20°C a $+200^{\circ}\text{C}$.

Código	D	h	H	$d\pm 0,2$	d1	P (g)	F1 (N)
47007318301	10 \pm 0,1	4,5+0,2/-0,1	11,5+0,3/-0,2	6	M03	3	4
47007318302	13 \pm 0,1	4,5+0,2/-0,1	11,5+0,3/-0,2	6	M03	4	10
47007318303	16 \pm 0,1	4,5+0,2/-0,1	11,5+0,3/-0,2	6	M03	6	18
47007318304	20 \pm 0,1	6+0,2/-0,1	13+0,3/-0,2	6	M03	11	30
47007318305	25 \pm 0,1	7+0,3/-0,2	15+0,5/-0,3	8	M04	20	40
47007318306	32 \pm 0,2	7+0,3/-0,2	15+0,5/-0,3	8	M04	31	80
47007318307	36 \pm 0,2	7,7+0,3/-0,2	16+0,5/-0,3	8	M04	42	100
47007318308	40 \pm 0,2	8+0,3/-0,2	18+0,5/-0,3	10	M05	59	125
47007318309	47 \pm 0,2	9+0,4/-0,2	20,5+0,6/-0,3	12	M06	91	180
47007318310	50 \pm 0,2	10+0,4/-0,2	22+0,6/-0,3	12	M06	111	220
47007318311	57 \pm 0,2	10,5+0,5/-0,2	22,5+0,7/-0,3	12	M06	153	280
47007318312	63+0,3/-0,1	14+0,5/-0,2	30+0,7/-0,3	15	M08	245	350
47007318313	80+0,3/-0,1	18+0,5/-0,2	34+0,7/-0,3	20	M10	499	600
47007318314	100+0,5/-0,1	22+0,5/-0,2	43+0,7/-0,3	22	M12	956	900
47007318315	125+0,5/-0,1	26+0,5/-0,2	50+0,7/-0,3	25	M14	1.720	1.300

Código	D	h	H	$d\pm 0,2$	d1	P (g)	F1 (N)
47007318601	25 \pm 0,1	7+0,3/-0,2	16+0,5/-0,3	8	M05	20	32
47007318602	32 \pm 0,2	7+0,3/-0,2	16+0,5/-0,3	8	M05	31	64
47007318603	40 \pm 0,2	8+0,3/-0,2	16,5+0,5/-0,3	8	M05	56	100
47007318604	50 \pm 0,2	10+0,4/-0,2	18,5+0,6/-0,3	8	M05	105	175
47007318605	63+0,3/-0,1	14+0,5/-0,2	22+0,7/-0,3	8	M05	228	280