

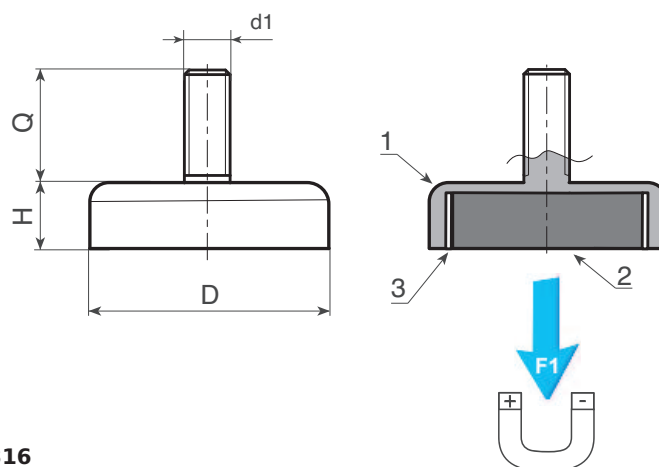
47007317 IMÁN REDONDO DE NEODIMIO CON ESPIGA ROSCADA



- (1) Cubierta de acero galvanizado.
- (2) Imán plano de neodimio (NdFeB).
- (3) Separador plástico.

Temperatura de trabajo de -20°C a +80°C.

Disponible con imán de ferrita (-20°C a +200°C) - Cód. **47007316**



Código	D±0,1	H±0,2	d1	Q±0,5	P (g)	F1 (N)
47007317501	6	4,5	M03	7	2	5
47007317502	8	4,5	M04	8	3	13
47007317503	10	4,5	M03	7	5	25
47007317504	10	4,5	M04	8	5	25
47007317505	13	6	M05	8	10	60
47007317506	16	6	M06	8	15	95
47007317507	20	7	M06	10	19	140
47007317508	25	7	M06	10	20	200
47007317509	32	7	M06	10	22	350
47007317510	40	7	M08	12	30	670