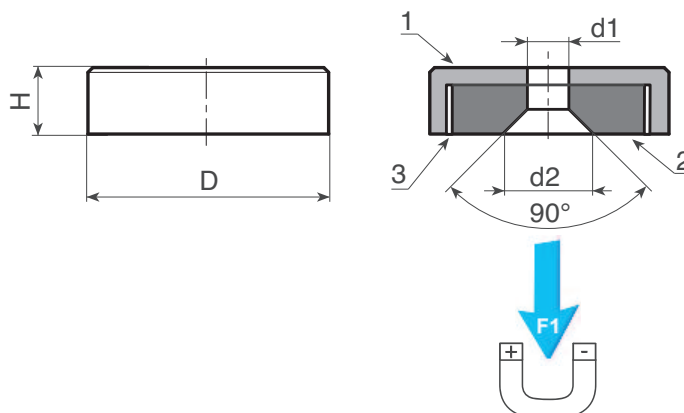


### 47007312 IMÁN REDONDO DE SAMARIO-COBALTO CON AGUJERO PASANTE LISO



- (1) Cubierta de acero galvanizado.
- (2) Imán plano de samario-cobalto (SmCo).
- (3) Separador plástico.

Temperatura de trabajo de  $-20^{\circ}\text{C}$  a  $+280^{\circ}\text{C}$ .

Código	$D \pm 0,1$	$H \pm 0,1$	$d2 + 1$	$d1 \pm 0,1$	P (g)	F1 (N)
47007312001	16	4,5	6,6	3,5	6	57
47007312002	20	6	9,3	4,5	13	81
47007312003	25	7	9,2	4,5	25	105
47007312004	32	7	11,5	5,5	40	235
47007312005	40	8	11,5	5,5	75	540