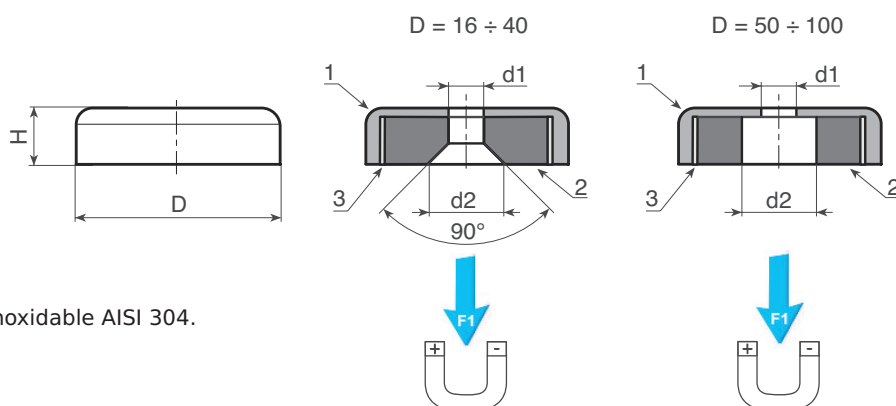


47007310 IMÁN REDONDO DE FERRITA CON AGUJERO PASANTE



- (1) Cubierta de acero galvanizado ó acero inoxidable AISI 304.
 (2) Imán plano de ferrita.
 (3) Separador plástico.

Temperatura de trabajo de -20°C a $+200^{\circ}\text{C}$.

Código	Código INOX	D	H $+0,5/-0,2$	d2	d1 $\pm 0,2$	P (g)	F1 (N)
47007310001	-	16 $\pm 0,1$	4,5	6,5+1	3,5	4	14
47007310002	47007310102	20 $\pm 0,1$	6	9,4+1	4,1	9	27
47007310003	47007310103	25 $\pm 0,1$	7	11,5+1	5,5	17	36
47007310004	47007310104	32 $\pm 0,1$	7	11,5+1	5,5	27	72
47007310005	47007310105	40 $\pm 0,1$	8	12,5+1	8,5	52	90
47007310006	47007310106	50 $\pm 0,1$	10	22	8,5	85	180
47007310007	47007310107	63 $+0,3/-0,1$	14	24	6,5	197	290
47007310008	-	80 $+0,3/-0,1$	18	11,5	6,5	458	540
47007310009	-	100 $+0,5/-0,1$	22	34	10,5	815	680