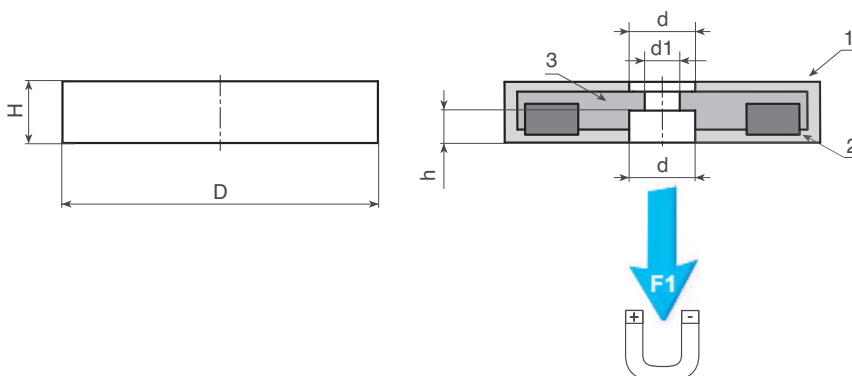
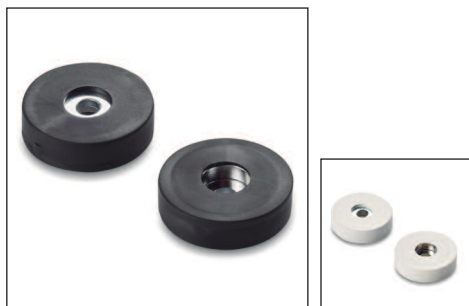


47007303 IMÁN REDONDO DE NEODIMIO CON AGUJERO PASANTE



- (1) Cubierta de goma TPE (75 Shore).
 (2) Imán plano de neodimio (NdFeB).
 (3) Base de acero torneado galvanizado con agujero pasante liso.

Color:
 Negro (RAL 9011).
 Blanco (RAL 9010).

Temperatura de trabajo de -20°C a +60°C.

Código Negro	Código Blanco	D	H	h	d2	d1	P (g)	F1 (N)
47007303001	47007303101	18	6	3	8	3	5,5	25
47007303002	47007303102	22	6	3,5	8,2	4	8	38
47007303003	47007303103	31	6	3,5	9	6	20	89
47007303004	47007303104	57	7,5	3,3	25,3	8	77	200
47007303005	47007303105	66	8,5	3,2	22	5,5	100	250