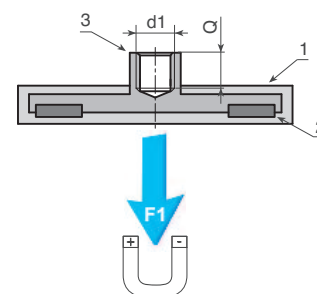
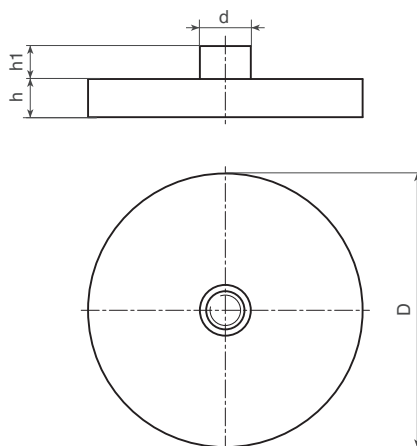


47007302 IMÁN REDONDO DE NEODIMIO CON AGUJERO CIEGO ROSCADO



- (1) Cubierta de goma TPE (75 Shore).
 (2) Imán plano de neodimio (NdFeB).
 (3) Base de acero torneado galvanizado con agujero ciego roscado de tolerancia 6H.

Color:
 Negro (RAL 9011).
 Blanco (RAL 9010).

Temperatura de trabajo de -20°C a +60°C.

Código Negro	Código Blanco	D	d	h	h1	d1 6H	Q	P (g)	F1 (N)
47007302001	47007302101	12	8	7	7,5	M04	6	6	13
47007302002	47007302102	18	8	6	5,5	M04	5	9	37
47007302003	47007302103	22	8	6	5,5	M04	5	13	58
47007302004	47007302104	31	8	6	5,5	M04	5	22	89
47007302005	47007302105	43	8	6	4,5	M04	5	30	100
47007302006	47007302106	57	10	7,5	7	M05	6	82	200
47007302007	47007302107	66	10	8,5	6,5	M05	8	105	250
47007302008	47007302108	88	12	8,5	8,5	M08	11	192	550