

470072

## VOLANTE CON ASIENTO PARA INDICADOR, MANILLA GIRATORIA Y POMO DE BLOQUEO



Código	D	H	d	d2	M	C	C1	d3	d4	d5	d6
47007213000	129	64,5	42	100	27,5	23	14	29	85,7	87,4*	90
47007215000	149	69	42	101	31	25,5	12,5	29	85,7	87,4*	106
47007217000	175	72	40	115	28,5	32	11,5	25	85,7	87,4*	126,5
47007220000	199	71	46	137	24	32	15	29	123	124,4	144

Código	d7	h	h3	h4	h5	h6	R	d8	d1	L	Dm	d1 H10	Q
47007213000	M6	34	10	13,5	12,5	5	54	M8	21	65	20	6,8	24
47007215000	M6	37	9	13,5	12,5	6,5	57	M8	23	76	20	6,8	28
47007217000	M6	38	10	12,5	14	8	60	M8	25	86	20	6,8	28
47007220000	M6	34	11	13,5	12,5	10	74	M8	25	86	22	6,8	23

Casquillo central de acero cincado, pasante, con tolerancia H10.

Casquillo para la manilla de latón, pasante, roscado.

Manilla giratoria incluida.

Pomo negro cilíndrico de bloqueo incluido. En el momento del pedido se debe especificar el valor Q2 de este pomo de acuerdo con sus necesidades. PA: Poliamida negra reforzada resistente a aceites y grasas.

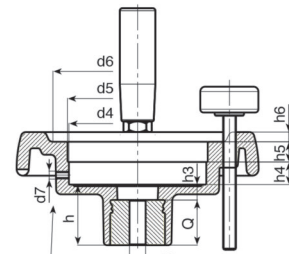
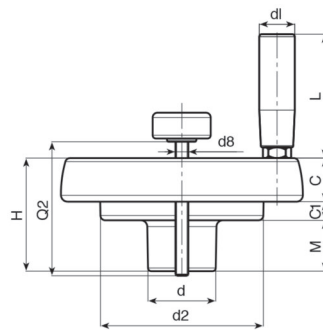
En este volante se puede montar el indicador gravitacional 470085. **Se suministra por separado.** Bajo pedido se puede suministrar el volante completo con el indicador montado según la siguiente tabla.

d5= 52,4 - indicador 4700855...

d5= 87,4 - indicador 4700858...

d5=124,4 - indicador 4700857...

No se incluye el tornillo prisionero sin cabeza.



Posición  
tornillo sin cabeza

