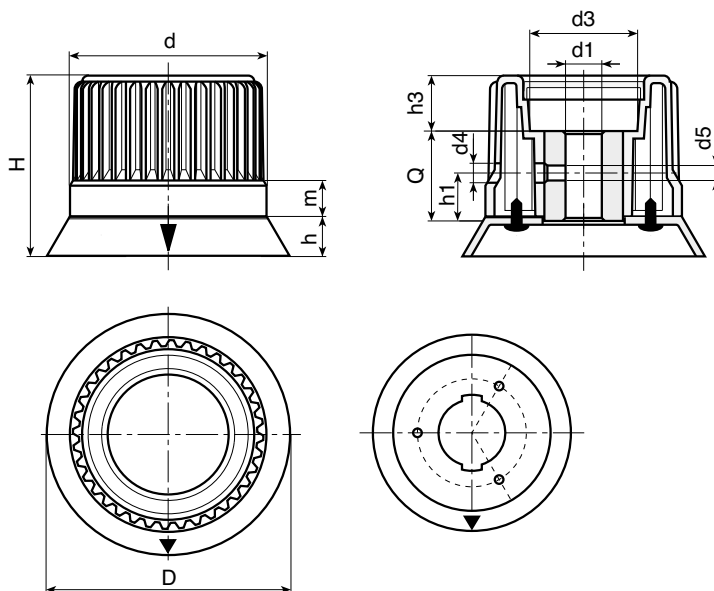


**470046**
**POMO DE CONTROL GRAFILADO CON CASQUILLO LISO Y PESTAÑA**


Código	D	H	h	m	d	d3	d4	d5	h1	h3	Dm	d1 H10	Q
47004638400	38	37	7	11,5	30	18	4,5	M4	16	5,5	12	6	26
47004653400	53,5	45	9	11,5	43	23	5,5	M5	16	13,5	12	8	24
47004666400	67	53	11	12	54	31	5,5	M5	16	13,5	14	8	30
47004680400	80	60	13	12	65	36	5,5	M5	16	19	16	8	30
47004693400	93	67	13	12,5	78	50	6,5	M6	18	23,5	18	8	32



PA Poliamida negra reforzada resistente a aceites y grasas.  
 Casquillo liso pasante de acero cincado con tolerancia H10.  
 Tapa de poliamida en color gris RAL 7035.  
 Pestaña en color gris RAL 7035 con flecha en color negro.  
 Incluye 3 tornillos galvanizados 2.9x9.5 UNI 6954.  
 Temperatura de trabajo de +135°C a -20°C.

**Opciones:**

Pestaña en color negro con la flecha en gris.  
 Pestaña con números de 0 a 9 y 100 graduaciones.