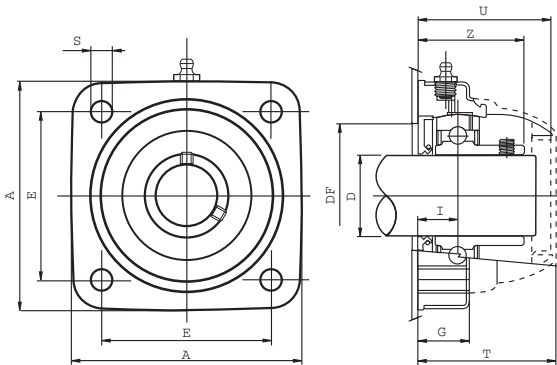


420032 SOPORTES DE RODAMIENTO UCF / CXA CON CUBIERTA EXTERNA DE ACERO INOXIDABLE



Código	C	Co	Cm	D	E	A	S	G	I	Z	U	T	DF max.	DF mín.
42003280413	19500	11300	17500	30	83	113	11	27	20	41	65	68	60	50
42003280414	32500	19800	18000	40	83	113	11	27	19,5	48,5	65	68	78	65

INOX
Acero
Inoxidable



Material:

Soporte de PP + FV, cubierto con plancha de acero inoxidable AISI 304, bolas de acero cromado, engrasador de latón niquelado.
Casquillos de refuerzo de acero inoxidable AISI 304. Juntas de goma NBR.
La cubierta de acero inoxidable permite la máxima resistencia a detergentes antibacterias usados en el procesado de alimentos.
Además el soporte no tiene cavidades internas para conseguir la máxima higiene.

Solo pueden montarse ejes "lisos".

Error máximo de alineación: 2,5°.

La tapa de protección de polipropileno debe solicitarse por separado, ver código 420011.

C= Carga estática del rodamiento (N).

Co= Carga dinámica del rodamiento (N).

Cm= Carga máxima del soporte (N).