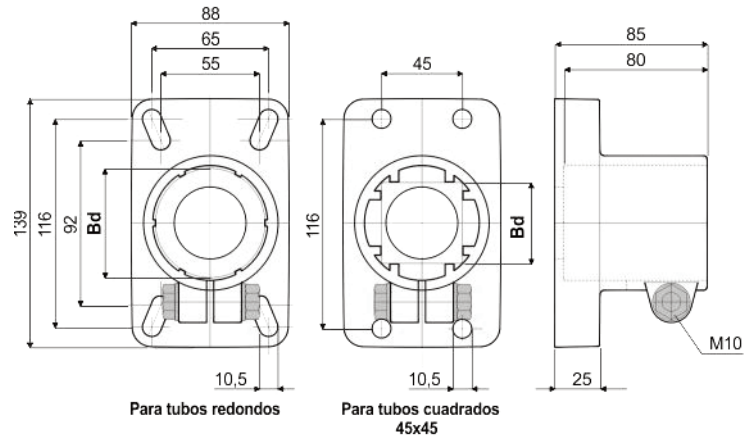


## 420013 CABEZAL RECTANGULAR



Cabezal fabricado en Poliamida reforzada.  
Tornillería de acero zincado o acero inoxidable (AISI 304).  
Par de apriete máximo 3,6kgm.  
Bajo pedido y para cantidad mínima, se puede suministrar el cabezal en Polipropileno reforzado y otros colores.

Código	Bd (mm)	Bd (pulgadas)	Tornillería
42001380764	60,3	2	Cincada
42001382072	50,8	-	Cincada
42001380766	48,3	1 1/2	Cincada
42001380768	42,4	1 1/4	Cincada
42001380770	45x45	-	Cincada
42001380765	60,3	2	Acero inoxidable (AISI304)
42001382073	50,8	-	Acero inoxidable (AISI304)
42001380767	48,3	1 1/2	Acero inoxidable (AISI304)
42001380769	42,4	1 1/4	Acero inoxidable (AISI304)
42001380771	45x45	-	Acero inoxidable (AISI304)