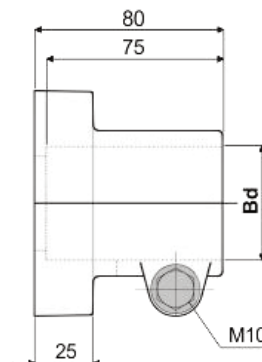
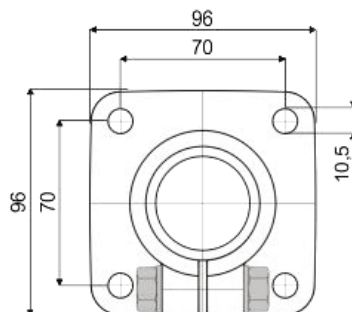


420012 CABEZAL CUADRADO



Cabezal fabricado en poliamida reforzada.
Tornillería de acero zincado o acero inoxidable (AISI 304).

Par de apriete máximo 3,6kgm.

Bajo pedido y para cantidad mínima, se puede suministrar la base en polipropileno reforzado y otros colores.

Código	Bd (mm)	Bd (pulgadas)	Tornillería
42001280650	48,3	1 1/2	Cincada
42001280651	48,3	1 1/2	Acero inoxidable (AISI304)