



BRIDAS NEUMÁTICAS PIVOTANTES

- Giran un ángulo de 90° sobre la pieza a mecanizar
- Fuerzas de retención desde 20 daN hasta 280 daN
- Recorrido de bloqueo de 10mm o 20mm
- Presión de trabajo 2-10 bar

BRIDAS NEUMÁTICAS PIVOTANTES

BRIDA NEUMÁTICA PIVOTANTE

MODELOS **PNS32-10C** (sentido agujas del reloj)

Cod. 74003603002

PNS32-10A (sentido contrario agujas reloj)

Cod. 74003603000



Fuerza de retención máxima:
60 daN.

Presión de trabajo:
2-10 bar.

Recorrido de rotación:
15mm.

Recorrido de bloqueo:
10mm.

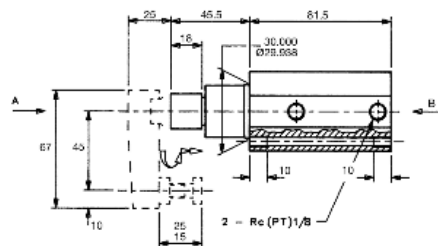
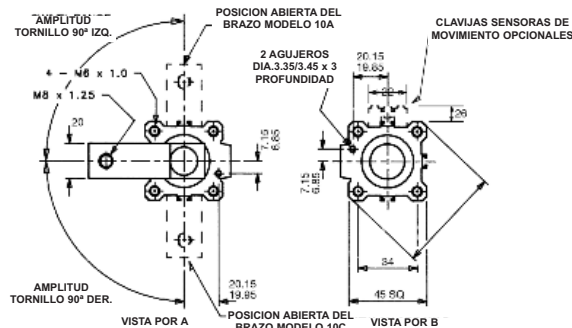
Volumen de aire por ciclo:
0.035 L.

Peso:
0.7 Kg.

Se suministra completa con:
Brazo, tornillo & tuerca.

Opciones:

- SK/8 : Kit sensor de proximidad.
- PNFM03 : Base para montaje.
- PNT1 : Conector en T.
- PNFC2 : Válvula control flujo cilindro
- PNT2 : 6mm Ø ext. tubo nylon
- PNSS1 : Controlador neumático "dos manos"



BRIDA NEUMÁTICA PIVOTANTE

MODELOS **PNS40-20C** (sentido agujas del reloj)

Cod. 74003604102

PNS40-20A (sentido contrario agujas reloj)

Cod. 74003604100



Fuerza de retención máxima:
105 daN.

Presión de trabajo:
2-10 bar.

Recorrido de rotación:
15mm.

Recorrido de bloqueo:
20mm.

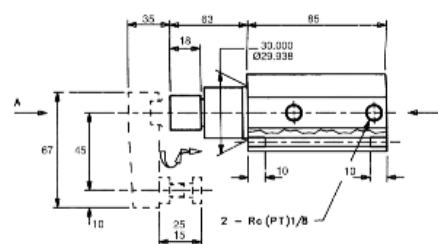
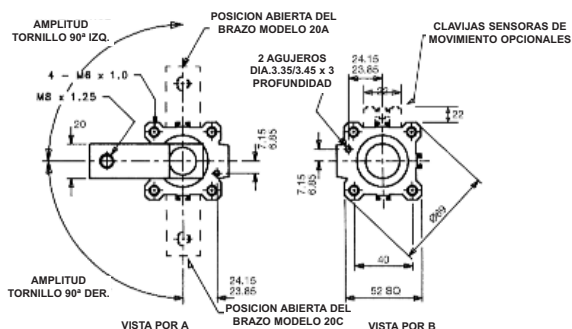
Volumen de aire por ciclo:
0.06 L.

Peso:
0.84 Kg.

Se suministra completa con:
Brazo, tornillo & tuerca.

Opciones:

- SK/8 : Kit sensor de proximidad.
- PNFM04 : Base para montaje.
- PNT1 : Conector en T.
- PNFC2 : Válvula control flujo cilindro
- PNT2 : 6mm Ø ext. tubo nylon
- PNSS1 : Controlador neumático "dos manos"



BRIDAS NEUMÁTICAS PIVOTANTES

BRIDA NEUMÁTICA PIVOTANTE

MODELOS **PNS50-20C** (sentido agujas del reloj)

Cod. 74003605102

PNS50-20A (sentido contrario agujas reloj)

Cod. 74003605100



Opciones:

SK/8 : Kit sensor de proximidad.
PNFM05 : Base para montaje.

PNT1 : Conector en T.
PNFC3 : Válvula control flujo cilindro
PNT2 : 6mm Ø ext. tubo nylon
PNSS1 : Controlador neumático "dos manos"

Fuerza de retención máxima:
160 daN.

Presión de trabajo:
2-10 bar.

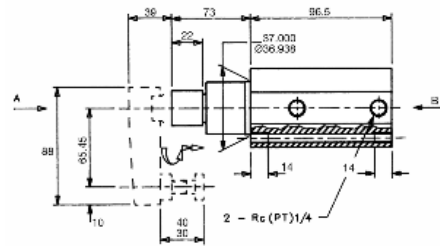
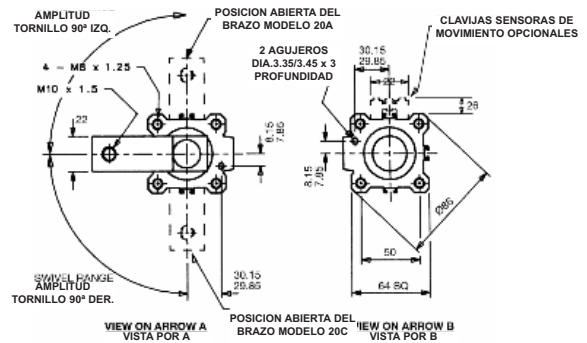
Recorrido de rotación:
19mm.

Recorrido de bloqueo:
20mm.

Volumen de aire por ciclo:
0.14 L.

Peso:
1.45 Kg.

Se suministra completa con:
Brazo, tornillo & tuerca.



BRIDA NEUMÁTICA PIVOTANTE

MODELOS **PNS63-20C** (sentido agujas del reloj)

Cod. 74003606102

PNS63-20A (sentido contrario agujas reloj)

Cod. 74003606100



Opciones:

SK/8 : Kit sensor de proximidad
PNFM06 : Base para montaje.

PNT1 : Conector en T.
PNFC3 : Válvula control flujo cilindro
PNT2 : 6mm Ø ext. tubo nylon
PNSS1 : Controlador neumático "dos manos"

Fuerza de retención máxima:
280 daN.

Presión de trabajo:
2-10 bar.

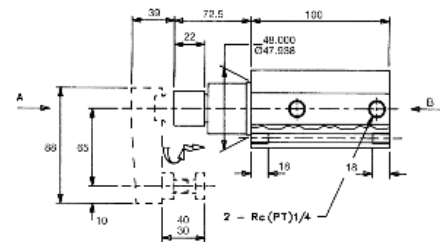
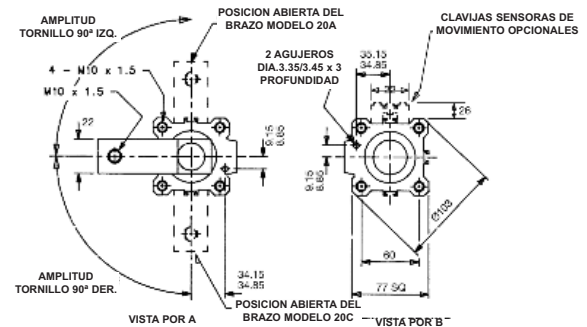
Recorrido de rotación:
19mm.

Recorrido de bloqueo:
20mm.

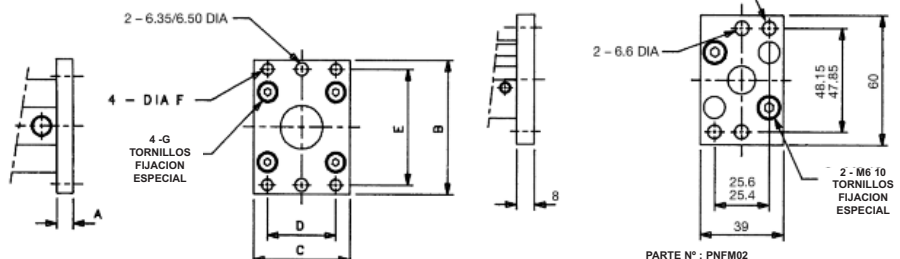
Volumen de aire por ciclo:
0.24 L.

Peso:
1.87 Kg.

Se suministra completa con:
Brazo, tornillo & tuerca.



BASE PARA MONTAJE BRIDA NEUMÁTICA PIVOTANTE



Cod.	PART No.	A	B	C	D ±0.10	E ±0.15	F	G	SE AJUSTA A:
74009100003	PNFM03	8	65	50	34	56	5.5	M6x1.0	PSN32-10
74009100004	PNFM04	8	75	54	40	62	5.5	M6x1.0	PSN40-20
74009100005	PNFM05	9	89	67	50	76	6.6	M8x1.25	PSN50-20
74009100006	PNFM06	9	108	80	60	92	9.0	M10x1.5	PSN63-20