

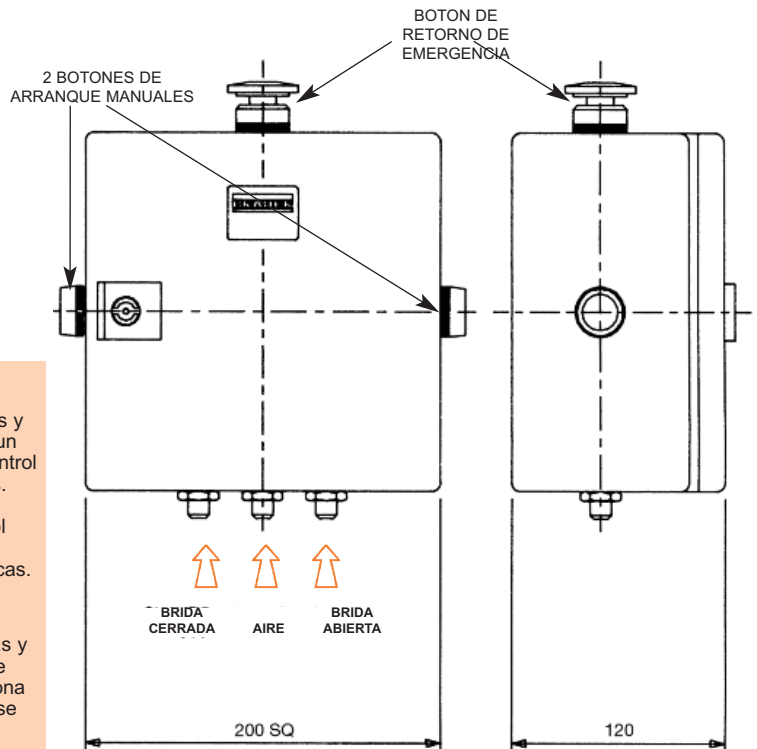
ACCESORIOS NEUMÁTICOS

ACCESORIOS NEUMÁTICOS

CONTROLADOR NEUMÁTICO CON SEGURIDAD DE DOS MANOS

MODELO PN SS1

Cod. 7400800000



El dispositivo de arranque ha sido diseñado específicamente para su utilización con las Bridas Neumáticas y Prensas de Brauer. Construido con un robusto armazón con válvulas de control para controlar productos neumáticos. Gracias a su simple instalación y seguridad es el dispositivo de control ideal para Bridas Neumáticas y Accionamiento de Prensas Neumáticas.

VER EL CIRCUITO DIBUJADO EN LA PÁGINA 27

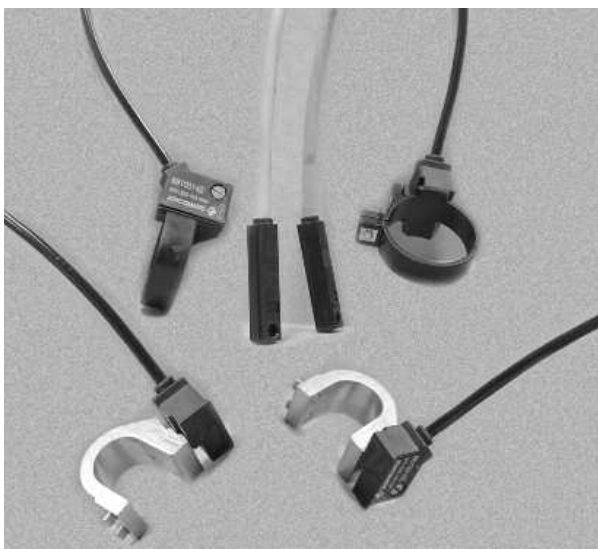
Principio

Facilita protección al operario del peligroso ciclo operativo de las bridas y prensas neumáticas asegurando que ambas manos queden fuera de la zona peligrosa, cuando el ciclo operativo se inicia.

Operación

Al presionar ambos botones simultáneamente se genera la señal de control. La señal de control opera una válvula de alto flujo en el sistema, que permite al aire operar el sistema de bloqueo o presión. Liberando el botón tipo seta de emergencia situado en la parte superior del sistema se libera el dispositivo de control y permite liberar la brida.

KITS SENSORES DE PROXIMIDAD



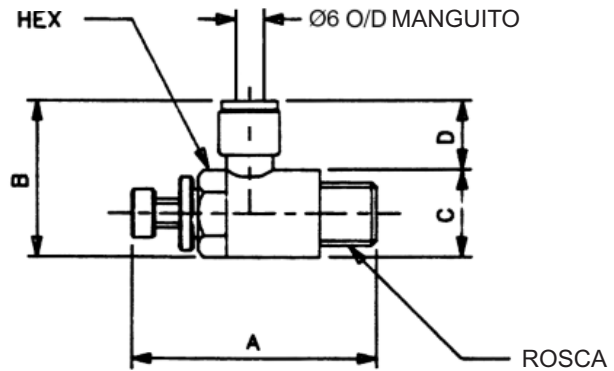
Cod.	NÚMERO DE KIT	PARA BRIDA
74008100001	SK/1	V75X
74008100002	SK/2	V150X
74008100003	SK/3	V250X, P600X
74008100004	SK/4	V450X, P1200X
74008100005	SK/5	P2500X
74008100006	SK/6	V750X, V1750X
74008100007	SK/7	PNS20-10A, PNS20-10C
74008100008	SK/8	PNS32-10A, PNS32-10C
		PNS40-20A, PNS40-20C
		PNS50-20A, PNS50-20C
		PNS63-20A, PNS63-20C
74008100009	SK/9	V2000X
74008100010	SK/10	VA300BX, VA700CX
		VA1200CX, VA2400CX

NOTA: CADA KIT SK INCLUYE 2 SENSORES INDIVIDUALES

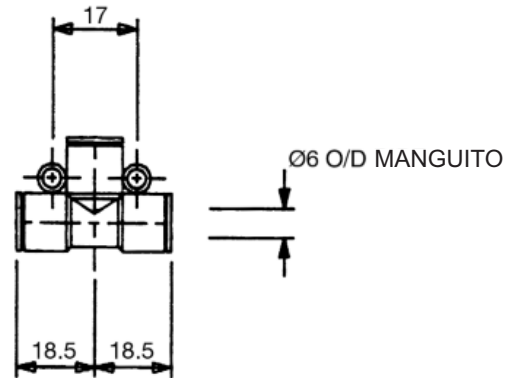
VÁLVULAS CILÍNDRICAS NEUMÁTICAS DE CONTROL



- Válvulas de control de cilindro**
PN FC1 – 6mm Ø ext. - M5 Rosca
PN FC2 – 6mm Ø ext. - 1/8" BSPT Rosca
PN FC3 – 6mm Ø ext. - 1/4" BSPT Rosca
PN FC4 – 6mm Ø ext. - 3/8" BSPT Rosca
- Conectores en T**
PN T1 – 6mm Ø ext. - Conector en T
- Tubos**
PN T2 – 6mm Ø int. x 4mm I/D x 30 metros de tubo, color natural, nylon



Cod.	PART No	A	B	C	D	HEX	ROSCA
74008200001	PNFC1	31.0	25.6	10.0	16.8	8.0	M5X0.8
74008200002	PNFC2	43.0	31.8	15.0	16.8	14.0	1/8
74008200003	PNFC3	50.5	36.0	19.2	16.8	18.0	1/4
74008200004	PNFC4	50.5	36.0	19.2	16.8	18.0	3/8



ESQUEMA NEUMÁTICO

