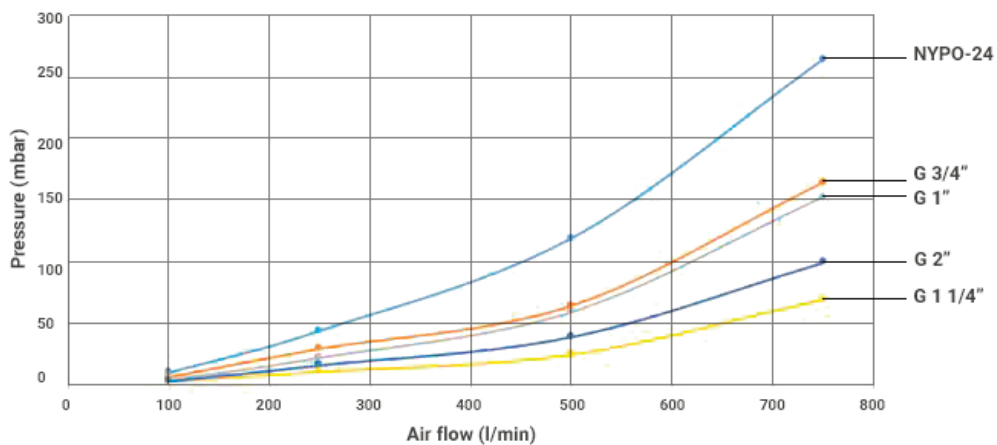
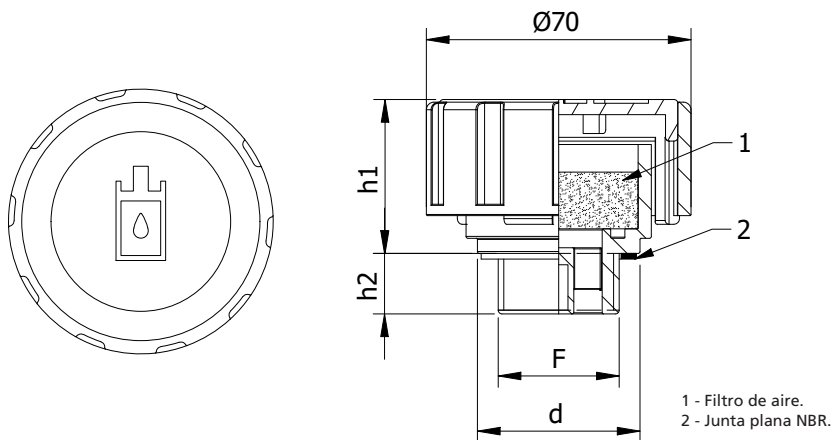


480077 TAPÓN RESPIRADERO Ø70 CON FILTRO - TMDF-70



Código	F	d	h1	h2
48007711170	G 3/4"	47	41,5	15,5
48007711370	G 1"	49	40,7	16
48007711470	G 1 1/4"	53	41	14,5
48007711270	G 1 1/2"	43	41	14,5
48007711570	G 2"	69	42	16
48007711670	56x4	69	42	16



Tapones de llenado de cabeza redonda diam. 70 mm con nervaduras verticales para mejor agarre, conexión roscada. Producción estándar en negro con tapa roja completa con símbolo gráfico de llenado y el texto "OIL". Fabricado en poliamida 66 que garantiza una alta resistencia mecánica tanto a bajas como a altas temperaturas (-30°C/-22°F a +100°C/212°F). Junta plana NBR resistente al aceite Durómetro 70 Shore.

El filtro de aire de poliuretano (60 PPI) está ubicado debajo de la tapa, es fácil de quitar, limpiar y volver a instalar. Estos tapones de llenado han sido diseñados para usos donde se requiere una gran capacidad de flujo de aire como tanques hidráulicos sujetos a cambios rápidos en el volumen de fluido interno.

Capacidad de flujo de aire de hasta 750 Lt/min (ver gráfico).