

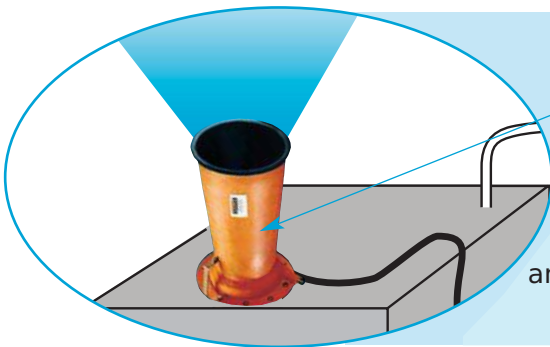
## VENTILADOR / EXTRACTOR (EXTRACTORS VENTILATORS)

Ideal para ventilar lo más rápido posible grandes volúmenes de aire o humo – por ejemplo en las bodegas de carga de los barcos. Construidos en plástico reforzado con fibra de vidrio (GRP) ligeros, resistentes a los agentes químicos, al agua salada y a la corrosión en general. También está disponible en la versión antiestática (AEV).

## TÍPICAS APLICACIONES - VENTILADOR / EXTRACTOR



**Extractor de gases:** El extractor EV4 puede eliminar gases directamente de la cara del soldador. Los gases se pueden llevar al exterior o a un sistema de ventilación con una tubería flexible.



**Extractor de gases:** Un extractor EV6 puede eliminar gases calientes de un tanque de almacenaje químico antes de la ventilación del tanque, su inspección y limpieza.



El extractor EV8 utilizado para ventilar la bodega de carga de un barco antes de su limpieza.

## EV2 EXTRACTOR / VENTILADOR



**Material:** GRP (Plástico reforzado con fibra de vidrio)

**Peso:** 0.43kg

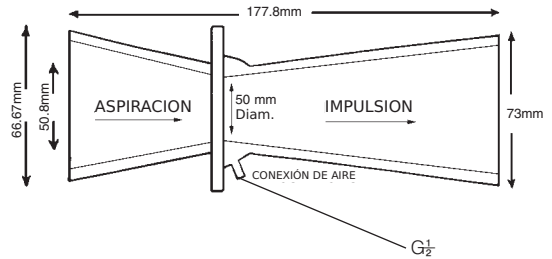
**dB(A) a:** 5.5 bar es 90

**Para tuberías de hasta 64mm**

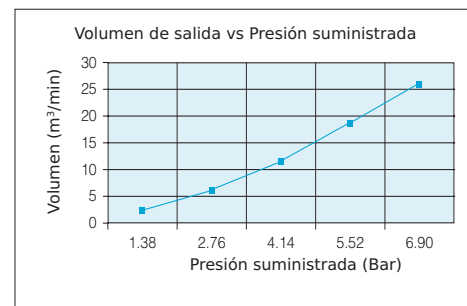
**Rosca de entrada estándar:** G $\frac{1}{2}$

**Opciones:**  $\frac{1}{2}$ " NPT

Por favor especificar en el pedido



Bar	Vol. Salida m <sup>3</sup> /min
1.38	2.8
2.76	6.8
4.14	11.9
5.52	18.4
6.90	26.0



## EV3 EXTRACTOR / VENTILADOR



**Material:** GRP (Plástico reforzado con fibra de vidrio)

**Peso:** 0.71kg

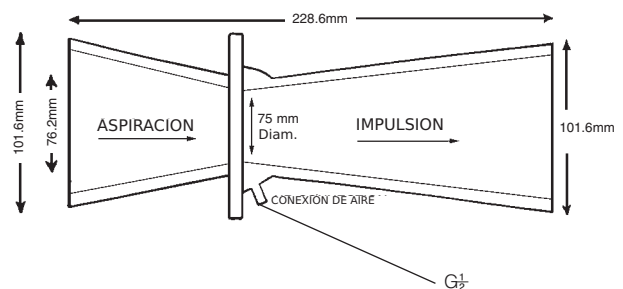
**dB(A) a:** 5.5 bar es 88

**Para tuberías de hasta 102mm**

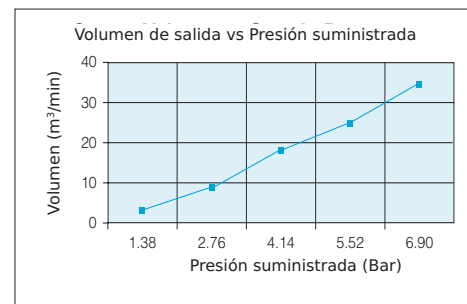
**Rosca de entrada estándar:** G $\frac{1}{2}$

**Opciones:**  $\frac{1}{2}$ " NPT

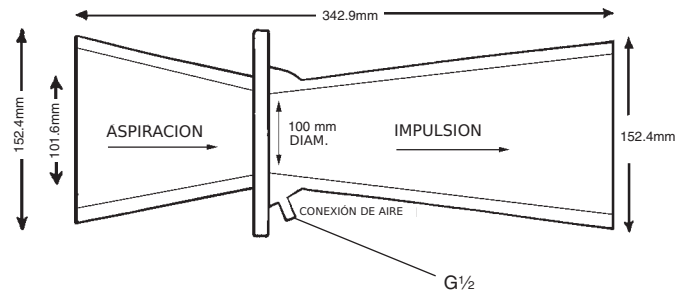
Por favor especificar en el pedido



Bar	Vol. Salida m <sup>3</sup> /min
1.38	3.7
2.76	8.5
4.14	16.7
5.52	25.5
6.90	34.0



## EV4 EXTRACTOR / VENTILADOR



**Material:** GRP (Plástico reforzado con fibra de vidrio)

**Peso:** 1.5kg

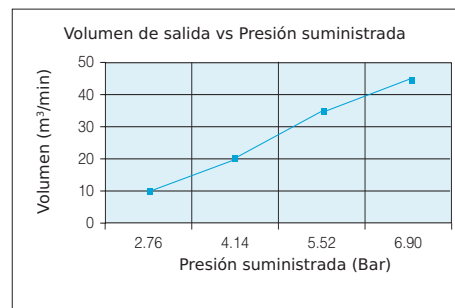
**dB(A) a:** 5.5 bar es 85

**Para tuberías de hasta 152mm**

**Rosca de entrada estándar:** G $\frac{1}{2}$

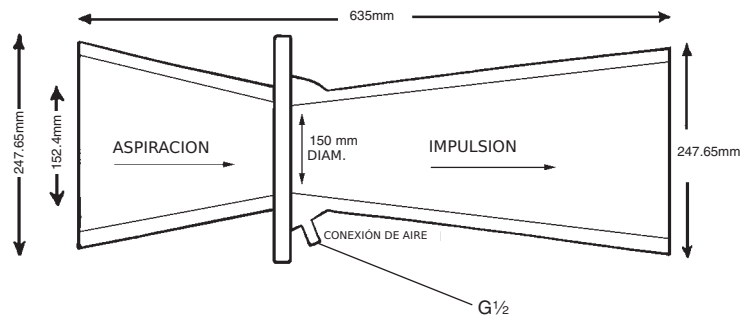
**Opciones:**  $\frac{1}{2}$ " NPT

Por favor especificar en el pedido



Bar	Vol. Salida m³/min
2.76	10.2
4.14	20.4
5.52	35.4
6.90	45.3

## EV6 EXTRACTOR / VENTILADOR



**Material:** GRP (Plástico reforzado con fibra de vidrio)

**Peso:** 4.5kg

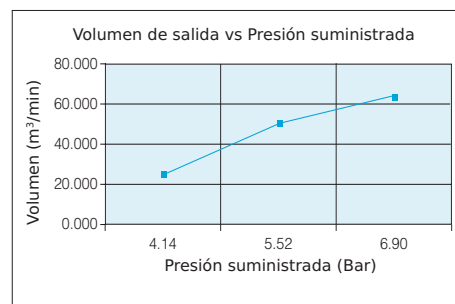
**dB(A) a:** 5.5 bar es 78

**Para tuberías de hasta 254mm**

**Rosca de entrada estándar:** G $\frac{1}{2}$

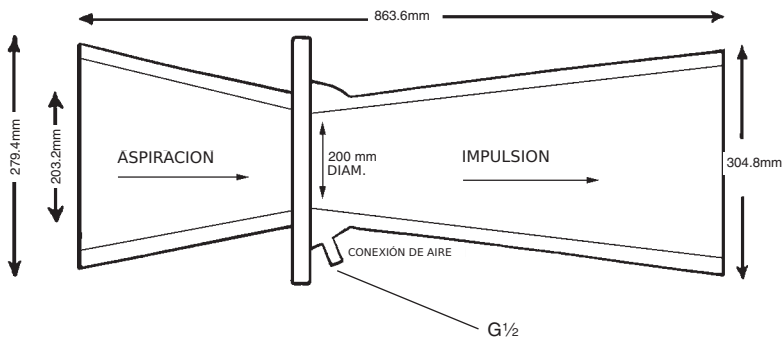
**Opciones:**  $\frac{1}{2}$ " NPT

Por favor especificar en el pedido

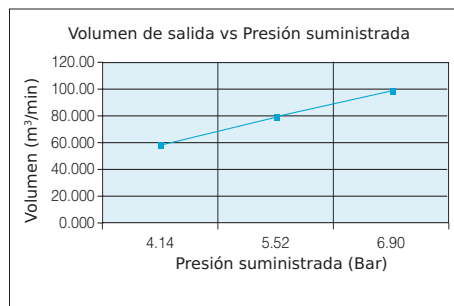


Bar	Vol. Salida m³/min
4.14	27.8
5.52	51.0
6.90	65.2

## EXTRACTOR / VENTILADOR EV8



Bar	Vol. Salida m <sup>3</sup> /min
4.14	56.6
5.52	76.5
6.90	96.3



**Material:** GRP (Plástico reforzado con fibra de vidrio)

**Peso:** 7kg

**dB(A) a:** 5.5 bar es 75

**Para tuberías de hasta 305mm**

**Rosca de entrada estándar:** G $\frac{1}{2}$

**Opciones:**  $\frac{1}{2}$ " NPT

Por favor especificar en el pedido

**PARA EXTRACTORES VENTILADORES  
ANTI - ESTÁTICOS  
-VER PÁGINA 67-**