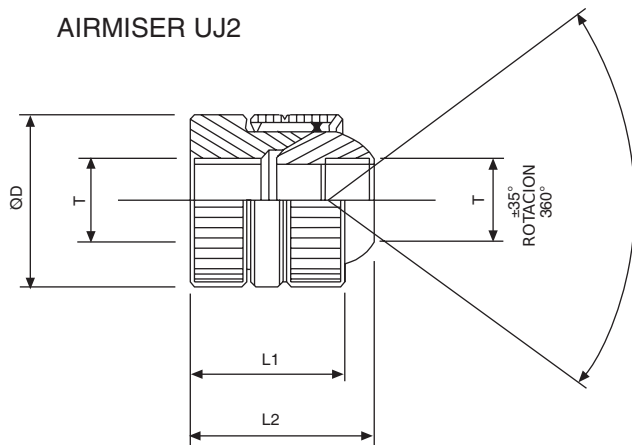
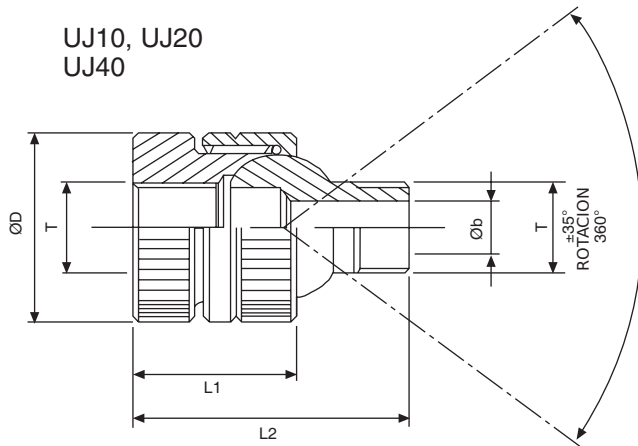


NUEVO

## JUNTA DE CONEXIÓN UNIVERSAL

Existe una nueva gama de juntas de conexión de los Airmovers y de los Airmisers. Estas nuevas juntas de conexión universales permiten montar el Airmover en el ángulo exacto requerido para un efecto óptimo.



ARTICULO	Øb	T	ØD	L1	L2
UJ10	5	G $\frac{1}{8}$	20	19	34
UJ20	8	G $\frac{1}{4}$	28	25	45
UJ40	10	G $\frac{3}{8}$	35	32	55
UJ2	5	G $\frac{1}{4}$	20	19	23

Las roscas estándar son G. Para roscas NPT añadir el sufijo 'N'