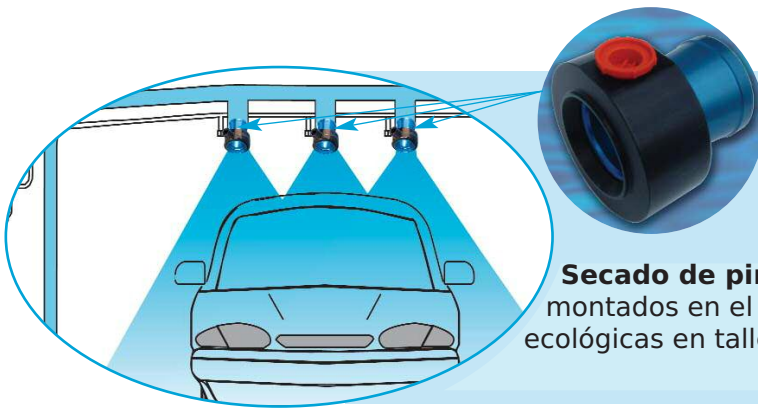


AIRMOVERS DE ABERTURA FIJA

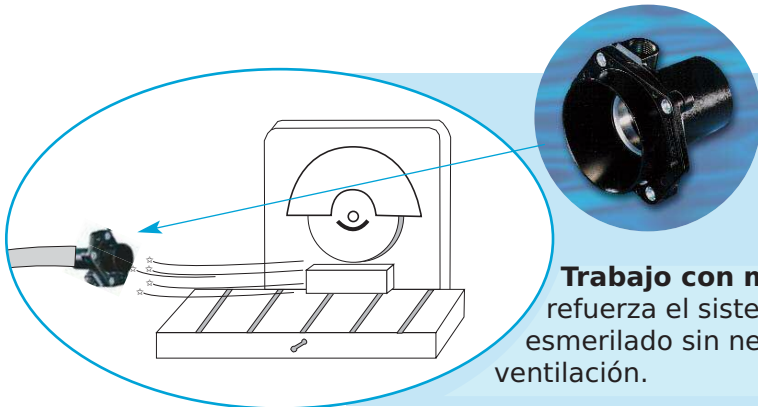
Brauer es el fabricante líder de airmovers de abertura fija desde hace 30 años, y estos productos todavía son el núcleo de su gama de airmovers.

La gama económica de airmovers abertura fija proveerán una solución para la gran mayoría de posibles aplicaciones. Sin embargo, los ingenieros continúan ampliando la gama, y también están preparados para considerar el diseño y fabricación de productos especiales para satisfacer las necesidades concretas de los clientes.

TIPICAS APLICACIONES - AIRMOVERS



Secado de pinturas al agua: Los airmovers AM35 montados en el techo para secar pinturas al agua ecológicas en talleres de carrocería y líneas de montaje.

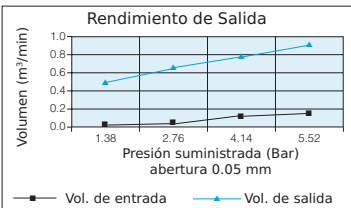
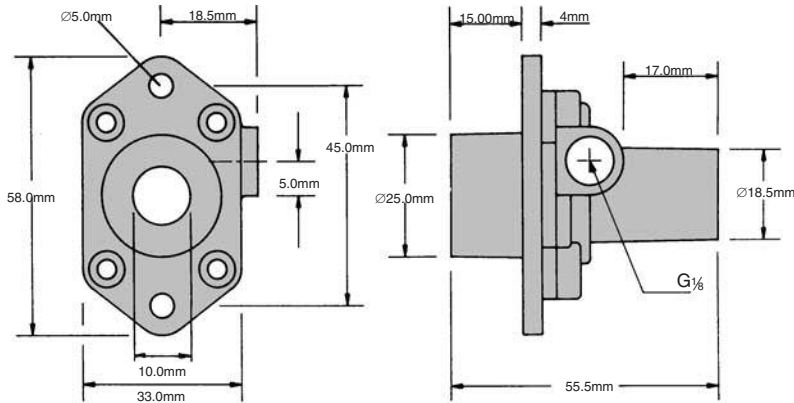


Trabajo con metal - Esmerilado: El airmover AM40 refuerza el sistema de aspirado para eliminar el polvo del esmerilado sin necesidad de un mayor y más caro sistema de ventilación.



Secado del esmalte: El airmover AM40 montado en un lateral para secar el esmalte en una línea de montaje de radiadores.

AIRMOVER DE ABERTURA FIJA AM10



Bar	Vol. Entrada m³/min	Vol. Salida m³/min
1.38	0.048	0.490
2.76	0.065	0.660
4.14	0.125	0.733
5.52	0.164	0.886

CARACTERISTICAS DE FUNCIONAMIENTO

METRICO		Presión de retroceso (mm hidrómetro) y guía de longitud de conducto equivalente									
		Hidrómetro 125mm		Hidrómetro 250mm		Hidrómetro 375mm		Hidrómetro 500mm		Hidrómetro 625mm	
Suministro de presión kg/cm²	Vl m³/min	Vc m³/min	Long. conducto equivalente m	Vl m³/min	Long. conducto equivalente m	Vl m³/min	Long. conducto equivalente m	Vl m³/min	Long. conducto equivalente m	Vl m³/min	Long. conducto equivalente m
2	.060	.26	7	.13	50	.20	37	.33	15	.13	-
3	.070	.47	2	.31	9	.36	10	.51	6	.37	14
4	.115	.64	1	.51	3	.54	4	.64	4	.58	6
5	.150	.76	1	.65	2	.72	3				
6	.180	.87	0.5	.78	2						



Material: Aleación de aluminio y cinc

Peso: 0.100kg

Abertura estándar: 0.05mm

dB(A) a: 5.5 bar es 72

Diafragma: 0.04, 0.05, 0.08mm, Opcionales.

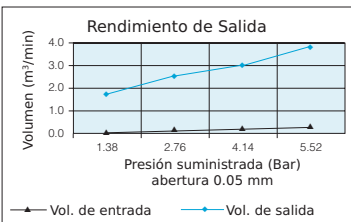
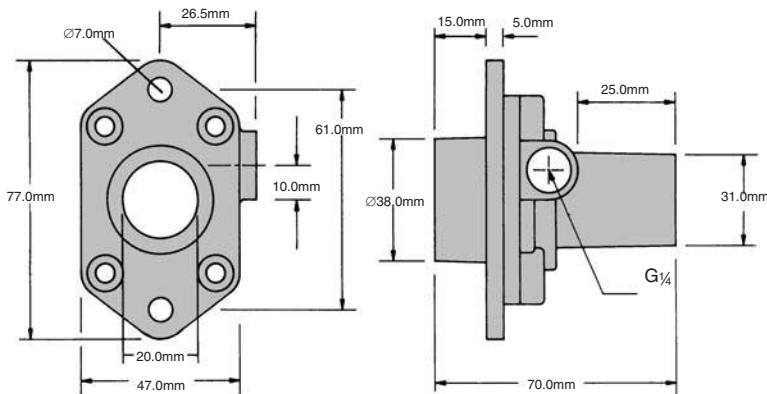
Rosca de entrada estándar: G1/8

Opciones: 1/8" NPT
1/8" NPTF

Especificar en el pedido.

Recambio de diafragmas

AIRMOVER DE ABERTURA FIJA AM20



Bar	Vol. Entrada m³/min	Vol. Salida m³/min
1.38	0.105	1.614
2.76	0.164	2.492
4.14	0.224	3.030
5.52	0.286	3.681

CARACTERISTICAS DE FUNCIONAMIENTO

METRICO		Presión de retroceso (mm hidrómetro) y guía de longitud de conducto equivalente									
		Hidrómetro 125mm		Hidrómetro 250mm		Hidrómetro 375mm		Hidrómetro 500mm		Hidrómetro 625mm	
Suministro de presión kg/cm²	Vl m³/min	Vc m³/min	Long. conducto equivalente m	Vl m³/min	Long. conducto equivalente m	Vl m³/min	Long. conducto equivalente m	Vl m³/min	Long. conducto equivalente m	Vl m³/min	Long. conducto equivalente m
2	.125	.91	2.0	.59	9	.42	27	.62	18	.74	16
3	.170	1.42	0.8	1.03	3	.85	7	1.05	3	1.22	6
4	.210	1.90	0.4	1.46	2	1.25	3	1.51	3	1.78	3
5	.265	2.55	0.3	1.98	1	1.70	2	2.04	2		
6	.295	3.45	0.2	2.75	0.5	2.18	1				



Material: Aleación de aluminio y cinc

Peso: 0.250kg

Abertura estándar: 0.05mm

dB(A) a: 5.5 bar es 79

Diafragma: 0.04, 0.05, 0.08mm, Opcional

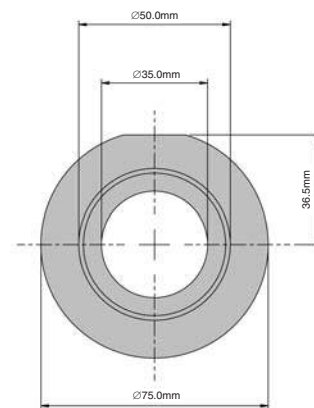
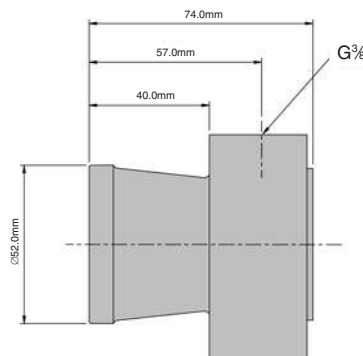
Rosca de entrada estándar: G1/4"

Opciones: 1/4" NPT
1/4" NPTF

Especificar en el pedido.

Recambio de diafragmas

AIRMOVER DE ABERTURA FIJA AM35



Material: Aleación de aluminio y cinc

Peso: 0.19kg

Abertura estándar: 0.05mm

dB(A) a: 5.5 bar es 80

Diafragma: No es necesario

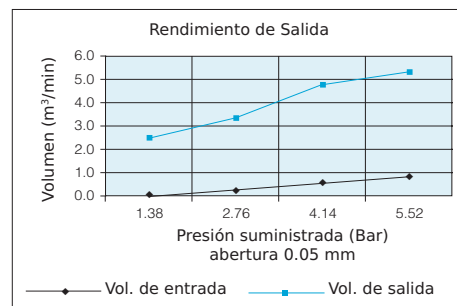
Rosca de entrada estándar: G $\frac{3}{8}$

Opciones: $\frac{3}{8}$ " NPT

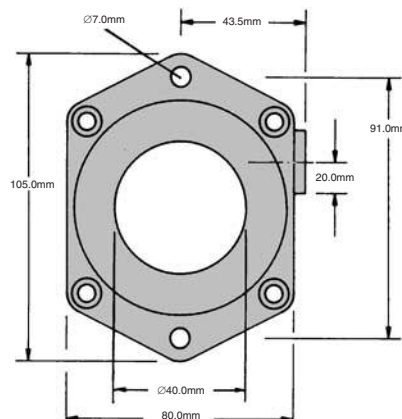
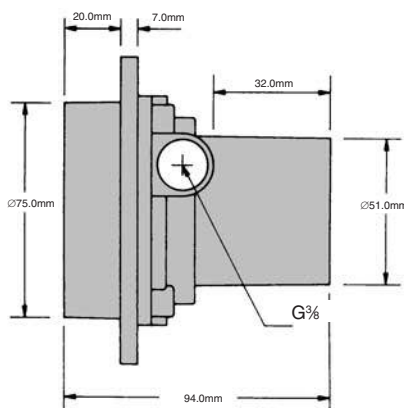
$\frac{3}{8}$ " NPTF

Especificar en el pedido.

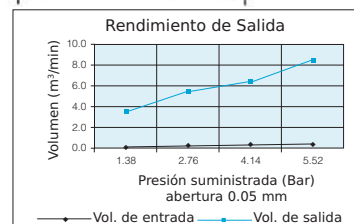
Bar	Vol. Entrada m ³ /min	Vol. Salida m ³ /min
1.38	0.193	2.350
2.76	0.326	3.361
4.14	0.484	4.621
5.52	0.631	5.207



AIRMOVER DE ABERTURA FIJA AM40



Bar	Vol. Entrada m ³ /min	Vol. Salida m ³ /min
1.38	0.207	3.256
2.76	0.323	5.182
4.14	0.439	6.513
5.52	0.555	8.297



Material: Aleación de aluminio y cinc

Peso: 0.900kg

Abertura estándar: 0.05mm

dB(A) a: 5.5 bar es 80

Diafragma: 0.04, 0.05, 0.08mm

Opcional

Rosca de entrada estándar: G $\frac{3}{8}$

Opciones: $\frac{3}{8}$ " NPT

$\frac{3}{8}$ " NPTF

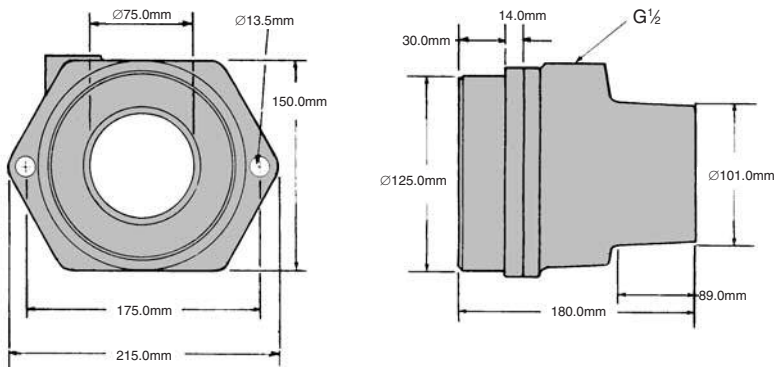
Especificar en el pedido.

Recambio de diafragmas

CARACTERÍSTICAS DE FUNCIONAMIENTO

		Presión de retroceso (mm hidrómetro) y guía de longitud de conducto equivalente											
		Hidrómetro 125mm		Hidrómetro 250mm		Hidrómetro 375mm		Hidrómetro 500mm		Hidrómetro 625mm			
METRICO	Suministro de presión kg/cm ²	Vl m ³ /min	Vc m ³ /min	Long. conducto equivalente m	Vl m ³ /min	Vc m ³ /min	Long. conducto equivalente m	Vl m ³ /min	Vc m ³ /min	Long. conducto equivalente m	Vl m ³ /min	Vc m ³ /min	Long. conducto equivalente m
	2	.26	1.22	10	1.00	29							
	3	.36	1.97	4	1.44	14	1.16	34					
	4	.42	2.88	2	2.20	6	1.75	15	1.00	58			
	5	.50	4.14	1	3.08	3	2.49	7	1.80	18	1.33	43	
	6	.58	5.41	0.6	4.25	2	3.20	5	2.63	9	2.20	15	

AIRMOVER DE ABERTURA FIJA AM75



Material: Aleación de aluminio y cinc

Peso: 2.7kg

Abertura estándar: 0.05mm

dB(A) a: 5.5 bar es 80

Diafragma: No es necesario

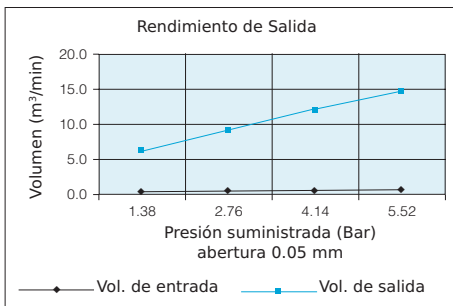
Rosca de entrada estándar: G1/2

Opciones: 1/2" NPT

1/2" NPTF

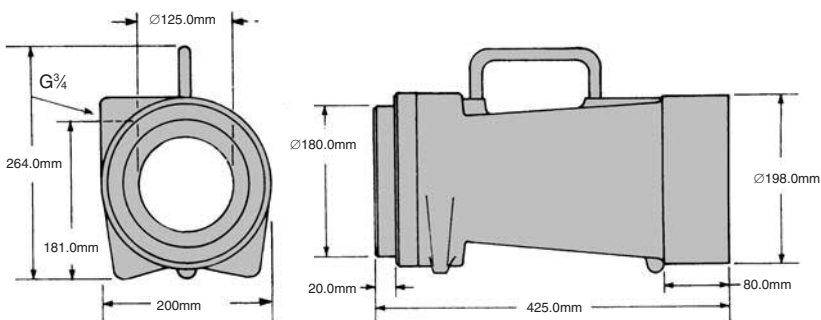
Especificar en el pedido.

Recambio de diafragmas



Bar	Vol. Entrada m³/min	Vol. Salida m³/min
1.38	0.425	6.230
2.76	0.651	9.203
4.14	0.906	12.035
5.52	1.133	14.866

AIRMOVER DE ABERTURA FIJA AM125



Material: Aleación de aluminio y cinc

Peso: 7.55kg

Abertura estándar: 0.15mm

dB(A) a: 5.5 bar es 85

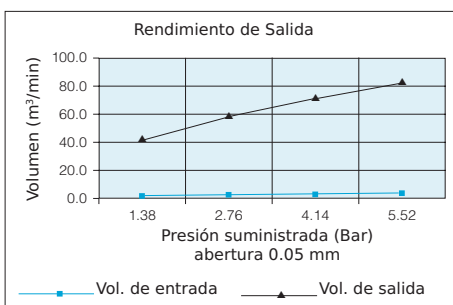
Diafragma: No es necesario

Rosca de entrada estándar: G3/4

Opciones: 3/4" NPT

3/4" NPTF

Especificar en el pedido.



Bar	Vol. Entrada m³/min	Vol. Salida m³/min
1.38	1.982	38.936
2.76	3.115	53.660
4.14	4.276	68.668
5.52	5.324	80.137