

Tecnodin **Soportes de Rodamiento**

Pág.

123



123



124



124



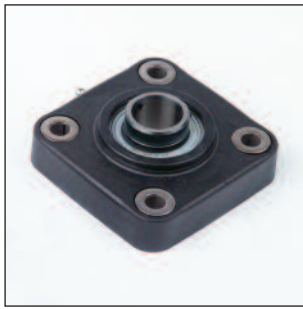
125



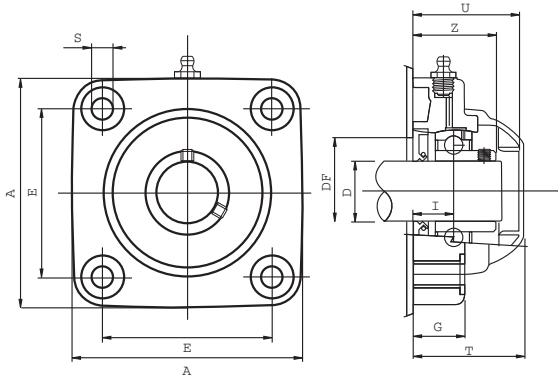
125



420030 SOPORTES DE RODAMIENTO UCF/CX CON GOMA PROTECTORA POSTERIOR PARA EJES LISOS



Código	C	Co	Cm	D	E	A	S	G	I	Z	U	T	DF max.	DF mín.
42003080252	12800	6600	16500	20	63,5	90	10,5	19	15,5	33,5	44	46,5	45	40
42003080175	14000	7800	17000	25	70	99	10,5	22	17	36	47	49	50	45
42003080176	19500	11300	17500	30	83	113	10,5	26	20	41	54	56	60	50
42003080177	25500	15300	18000	35	92	122	10,5	26	20	45	57	59	70	55
42003080253	32500	19800	18000	40	102	133	10,5	26	19,5	48,5	65	68	78	65



Material:

Soporte de PA + FV, bolas de acero cromado; engrasador de latón niquelado. Casquillos de refuerzo y arandelas de acero inoxidable AISI 304.

Juntas de Goma NBR.

Sólo pueden montarse ejes "lisos" (no 2 diámetros).

Error máximo de alineación: 2,5°.

La tapa de protección de polipropileno debe solicitarse por separado, ver código 420011.

C= Carga estática del rodamiento (N).

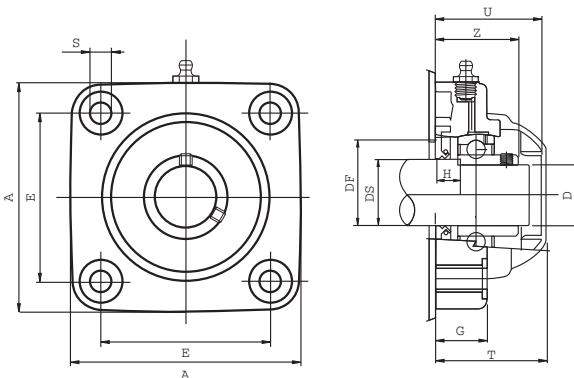
Co= Carga dinámica del rodamiento (N).

Cm= Carga máxima del soporte (N).

420031 SOPORTE DE RODAMIENTO UCF / CS PARA EJES "2 DIÁMETROS"



Código	C	Co	Cm	DS	D	E	A	S	G	H	Z	U	T	DF max.	DF mín.
42003180260	12800	6600	16500	25	20	63,5	90	10,5	19	8,5	33,5	44	46,5	45	40
42003180178	14000	7800	17000	30	25	70	99	10,5	22	10	36	47	49	50	45
42003180179	19500	11300	17500	35	30	83	113	10,5	26	11,5	41	54	56	60	50
42003180180	25500	15300	18000	40	35	92	122	10,5	26	10,5	45	57	59	70	55
42003180261	32500	19800	18000	45	40	102	133	10,5	26	9	48,5	65	68	78	65



Material:

Soporte de PA + FV, bolas de acero cromado; engrasador de latón niquelado. Casquillos de refuerzo y arandelas de acero inoxidable AISI 304.

Juntas de Goma NBR.

El uso de ejes (2 diámetros) permite cargas axiales más altas.

Error máximo de alineación: 2,5°.

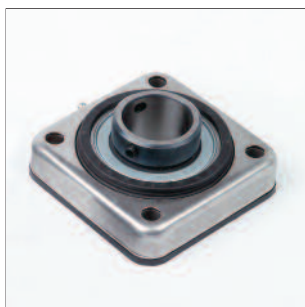
La tapa de protección de polipropileno debe solicitarse por separado, ver código 420011.

C= Carga estática del rodamiento (N).

Co= Carga dinámica del rodamiento (N).

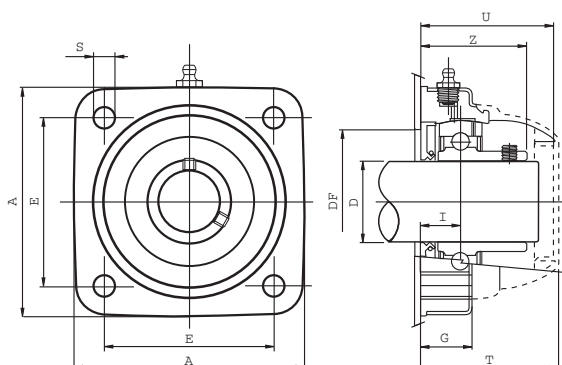
Cm= Carga máxima del soporte (N).

420032 SOPORTES DE RODAMIENTO UCF / CXA CON CUBIERTA EXTERNA DE ACERO INOXIDABLE



Código	C	Co	Cm	D	E	A	S	G	I	Z	U	T	DF max.	DF mín.
42003280413	19500	11300	17500	30	83	113	11	27	20	41	65	68	60	50
42003280414	32500	19800	18000	40	83	113	11	27	19,5	48,5	65	68	78	65

INOX
Acero
Inoxidable



Material:

Soporte de PP + FV, cubierto con plancha de acero inoxidable AISI 304, bolas de acero cromado, engrasador de latón niquelado.

Casquillos de refuerzo de acero inoxidable AISI 304. Juntas de goma NBR.

La cubierta de acero inoxidable permite la máxima resistencia a detergentes antibacterias usados en el procesamiento de alimentos.

Además el soporte no tiene cavidades internas para conseguir la máxima higiene.

Solo pueden montarse ejes "lisos".

Error máximo de alineación: 2,5°.

La tapa de protección de polipropileno debe solicitarse por separado, ver código 420011.

C= Carga estática del rodamiento (N).

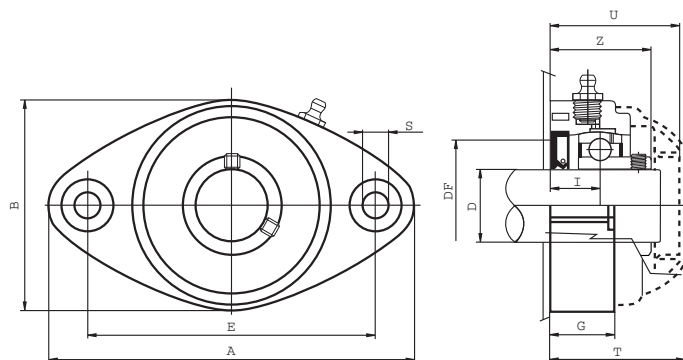
Co= Carga dinámica del rodamiento (N).

Cm= Carga máxima del soporte (N).

420033 SOPORTES DE RODAMIENTO UCFL/CX PARA EJES LISOS



Código	C	Co	Cm	D	E	A	B	S	G	I	Z	U	T	DF max.	DF mín.
42003380264	12800	6600	8500	20	90	118	64	10,5	19	15,5	33,5	44	46,5	45	40
42003380181	14000	7800	10000	25	99	131	72	10,5	22	17	36	47	49	50	45
42003380182	19500	11300	13000	30	117	149	86	10,5	26	20	41	54	56	60	50
42003380183	25500	15300	14000	35	130	163	94	10,5	26	20	45	57	59	70	55



Material:

Soporte de PA + FV, bolas de acero cromado, engrasador de latón niquelado.

Casquillos de refuerzo de acero inoxidable AISI 304.

Juntas de goma NBR.

Solo pueden montarse ejes "lisos".

Error máximo de alineación: 2,5°.

La tapa de protección de polipropileno debe solicitarse por separado, ver código 420011.

C= Carga estática del rodamiento (N).

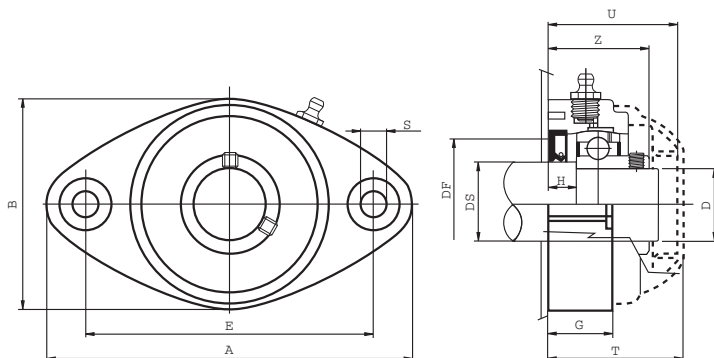
Co= Carga dinámica del rodamiento (N).

Cm= Carga máxima del soporte (N).

420034 SOPORTES DE RODAMIENTO UCFL/CS PARA EJES 2 DIÁMETROS



Código	C	Co	Cm	DS	D	E	A	B	S	G	H	Z	U	T	DF max.	DF mín.
42003480266	12800	6600	8500	25	20	90	118	64	10,5	19	8,5	33,5	44	46,5	45	40
42003480184	14000	7800	10000	30	25	99	131	72	10,5	22	10	36	47	49	50	45
42003480185	19500	11300	13000	35	30	117	149	86	10,5	26	11,5	41	54	56	60	50
42003480186	25500	15300	14000	40	35	130	163	94	10,5	26	10,5	45	57	59	70	55



Material:

Soporte de PA + FV, bolas de acero cromado, engrasador de latón niquelado.

Casquillos de refuerzo de acero inoxidable AISI 304.

Juntas de goma NBR.

El uso de ejes dos diámetros permite cargas axiales más altas.

Error máximo de alineación: 2,5°.

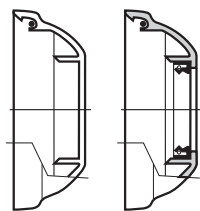
La tapa de protección de polipropileno debe solicitarse por separado, ver código 420011.

C= Carga estática del rodamiento (N).

Co= Carga dinámica del rodamiento (N).

Cm= Carga máxima del soporte (N).

420011 TAPA PARA SOPORTES DE RODAMIENTO



Código	Para eje D	Forma
42001180254	20	Cerrada
42001180075	25	Cerrada
42001180011	30	Cerrada
42001180077	35	Cerrada
42001180256	40	Cerrada
42001180255	20	Abierta
42001180076	25	Abierta
42001180053	30	Abierta
42001180078	35	Abierta
42001180257	40	Abierta

Material:

Polipropileno color gris RAL 7042.

Acoplables a los soportes 420030, 420031, 420033, 420034.