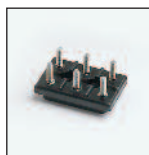


Tecnodin **Placas de Bornes**

Pág.

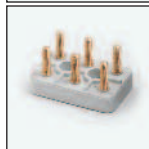
135



135



135



136



136



137



137



138



138



139



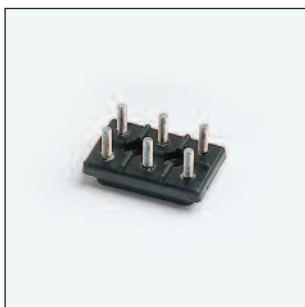
139



139

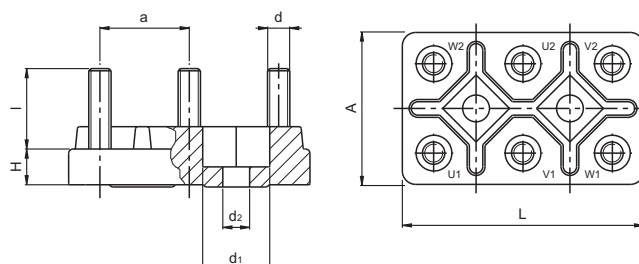


1193A PLACA RCG



Material: Resina Fenólica color negro y espiga de hierro cincado.
Si desea puentes para estas placas consulte las ref. 1194 / 3919.
Si nos lo solicita, podemos suministrarle arandelas y tuercas.

Código	L	A	H	d	l	d1	d2	a
119336503	36	23	8	M3	10	7	3,5	12,5
119354505	54	34	10	M5	19	10,5	5,5	19

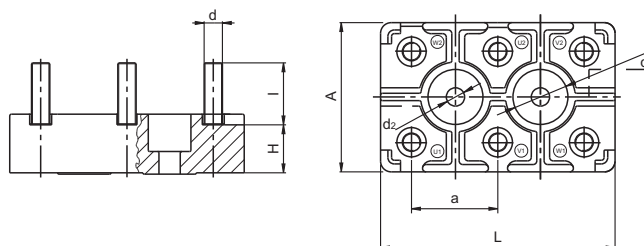


1193B PLACA MCP

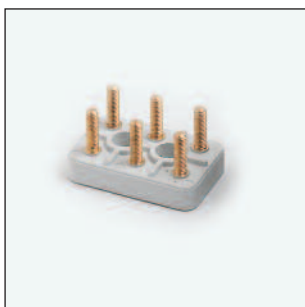


Material: Resina Fenólica color negro y espiga de hierro cincado.
Si desea puentes para estas placas consulte las ref. 1194 / 3919.
Si nos lo solicita, podemos suministrarle arandelas y tuercas.

Código	L	A	H	d	l	d1	d2	a
119364505	64	40	11	M5	19	15	5,1	24

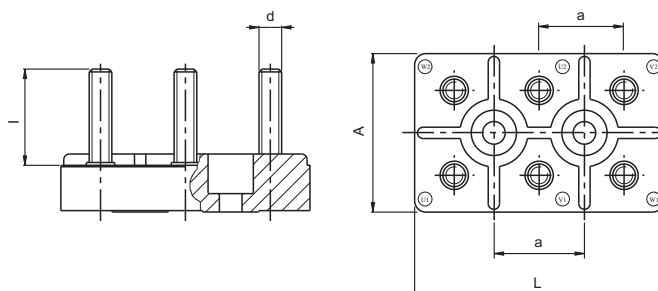


3901 PLACA BORNES TIPO S



Material sintético FS31 DIN 7708 y latón decoletado.
Si desea puentes para estas placas consulte las ref. 1194 / 3919.
Si nos lo solicita, podemos suministrarle arandelas y tuercas.

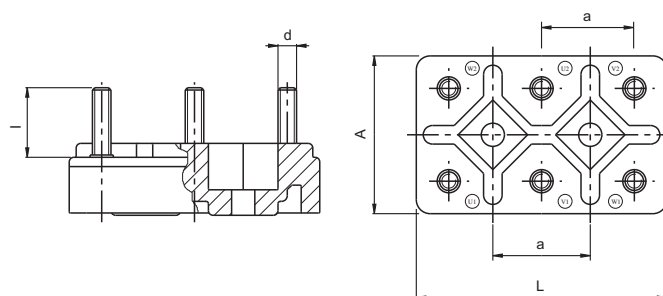
Código	L	A	d	l	a
390104428	44	28	M4	15	15





Si desea puentes para estas placas consulte las referencias 3919 / 1194
 Material sintético FS31 DIN 7708 y latón decoletado.
 *Sobre encargo, mínimo 100 unidades.

Código	L	A	d	l	a
390305434	54	34	M4	15	20
390306440	64	40	M5	19	23
390307848	78	48	M6	24	28
390309660	96	60	M8	28	35
390312075	120	75	M10	34	45
390315095	*150	95	M12	40	55
390316010	*160	100	M12	40	60
390319612	*196	121	M16	55	75
390319613	*196	121	M20	60	75



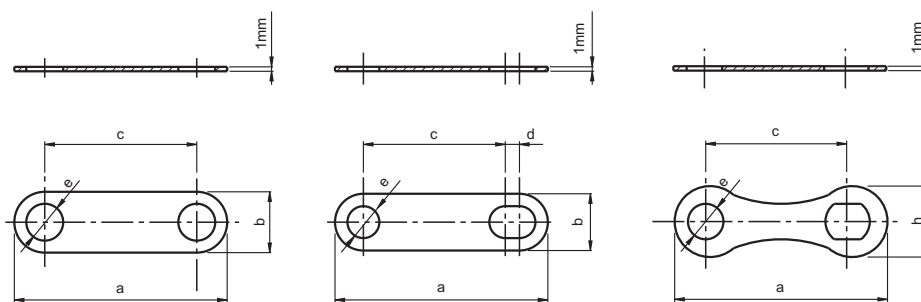
3919 / 1194

PUENTE PLACA BORNES



Material: Latón.

Código	Para Placa	Tipo	c	d	e	b	a
119401123	119336503	A	13	-	3,5	6	19
391904153	390104428	C	15	-	4	7	22
391904202	390305434 y 119354505	B	20	2	4,5	8	29
391905232	390306440 y 119364505	B	23	2,5	5,5	10	35
391906262	390307848	B	26	4	6,5	12	42
391908351	390309660	A	35	-	8,5	14	49
391910402	390312075	B	40	5,5	10,5	20	65

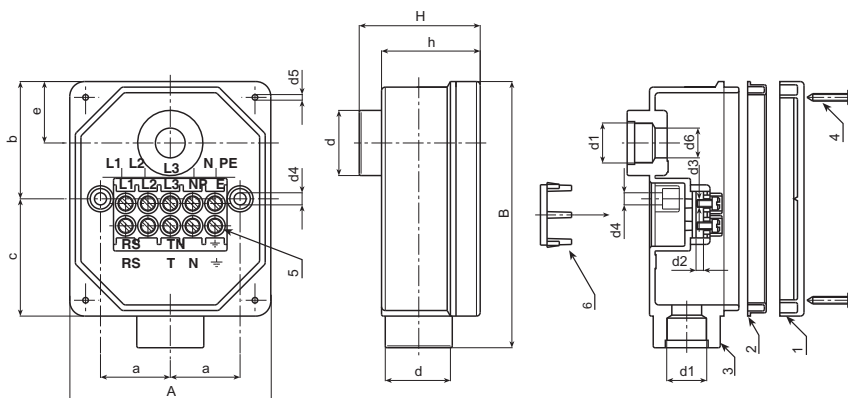


4770 CAJA CONEXIÓN (CON CONECTOR)



Material: Poliestireno resistente a impactos y autoextinguible.
Grado de protección: "IP 54".

Código	A	B	H	h	d	a	b	c	e	d1	d2	d3	d4	d5	d6
477012016	108	144	67	53	35,5	38	63	29,5	33	M20x1,5	5	M04	6,5	3,5	17,5
477012021	108	144	67	53	35,5	38	63	29,5	33	M25x1,5	5	M04	6,5	3,5	17,5

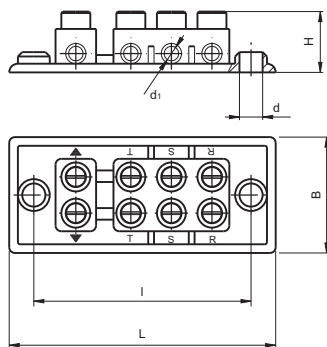


4775 CONECTOR

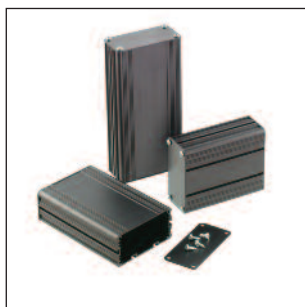


Material: Poliestireno resistente a impactos y autoextinguible.

Código	L	B	H	I	d	d1
477509000	92	40	20	75	7	5



8265 CAJAS PARA COMPONENTES ELECTRÓNICOS



Código	Largo	Ancho	Alto	Color
826510001	100	81,4	40	Negro
826512501	125	81,4	40	Negro
826516501	165	81,4	40	Negro
826520001	200	81,4	40	Negro
826522501	225	81,4	40	Negro
826528501	285	81,4	40	Negro

Diseñadas con el fin de ofrecer una solución robusta y atractiva para montar circuitos electrónicos y componentes.

La superficie externa incorpora una serie de nervios con el fin de ayudar a disipar el calor y a la vez incorpora unas ranuras en "T" en sus lados para facilitar el montaje.

Material: Aluminio anodizado color negro.

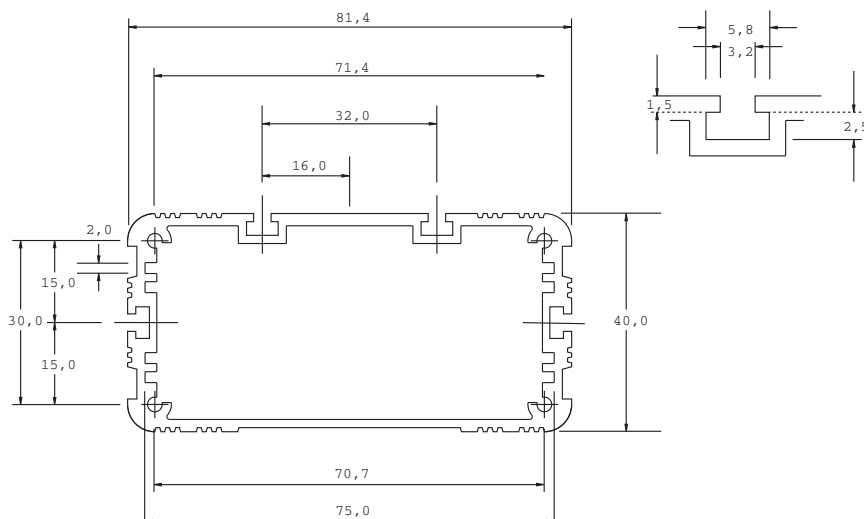
Fabricada a partir de un solo cuerpo extrusionado.

Dentro incorpora ranuras multi-posición PCB para "eurocards" de medida 3/4.

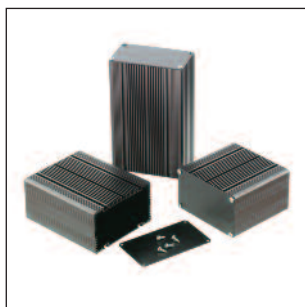
Se suministra con dos tapas de cierre de aluminio de 1,5mm de grosor y tornillos de acero inoxidable.

Para cantidades podemos suministrarles otros largos y algún acabado como agujeros, ranuras, aperturas, etc...

¡Consúltenos!



8266 CAJAS PARA COMPONENTES ELECTRÓNICOS



Código	Largo	Ancho	Alto	Color
826610001	100	105	60,5	Negro
826612501	125	105	60,5	Negro
826616501	165	105	60,5	Negro
826620001	200	105	60,5	Negro
826622501	225	105	60,5	Negro
826628501	285	105	60,5	Negro

Diseñadas con el fin de ofrecer una solución robusta y atractiva para montar circuitos electrónicos y componentes.

La superficie externa incorpora una serie de nervios con el fin de ayudar a disipar el calor y a la vez incorpora unas ranuras en "T" en sus lados para facilitar el montaje.

Material: Aluminio anodizado color negro.

Fabricada a partir de un solo cuerpo extrusionado.

Dentro incorpora ranuras multi-posición PCB para "eurocards" de medida PCBs.

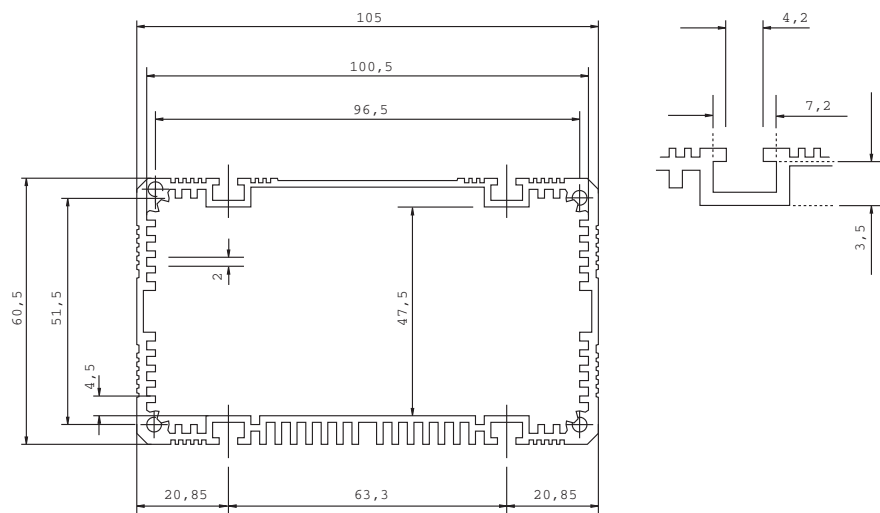
Se suministra con dos tapas de cierre de aluminio de 1,5mm de grosor y tornillos de acero inoxidable.

Para cantidades podemos suministrarles otros largos y algún acabado como agujeros, ranuras, aperturas, etc...

Opcional:

Vea la referencia 8268 para soportes de caja y juntas de neopreno.

¡Consúltenos!





Código	Largo	Ancho	Alto	Color
826710001	100	105	60,5	Negro
826712501	125	105	60,5	Negro
826716501	165	105	60,5	Negro
826720001	200	105	60,5	Negro
826722501	225	105	60,5	Negro
826728501	285	105	60,5	Negro

Diseñadas con el fin de ofrecer una solución robusta y atractiva para montar circuitos electrónicos y componentes.

La superficie externa incorpora una serie de nervios con el fin de ayudar a disipar el calor y a la vez incorpora unas ranuras en "T" en sus lados para facilitar el montaje.

Material: Aluminio anodizado color negro. Fabricado a partir de un solo cuerpo extrusionado y con una tapa de quita y pon para permitir un fácil acceso en el montaje e instalación de componentes.

Dentro incorpora ranuras multi-posición PCB para "eurocards" de medida PCBs.

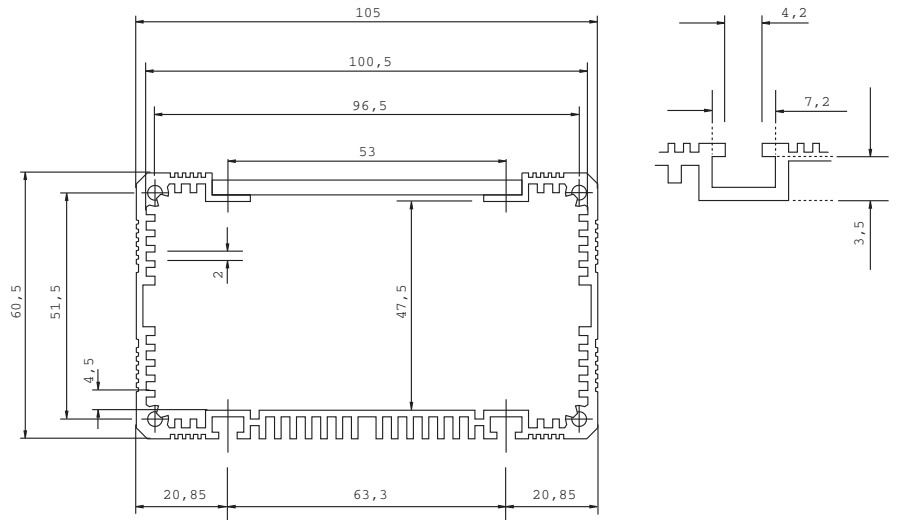
Se suministra con dos tapas de cierre de aluminio de 1,5mm de grosor y una tapa para facilitar el montaje de los componentes de 2mm de grosor.

También se suministran los tornillos de acero inoxidable.

Para cantidades podemos suministrarles otros largos y algún acabado como agujeros, ranuras, aperturas, etc...

Opcional: Vea la referencia 8268 para soportes y juntas de neopreno.

¡Consúltenos!



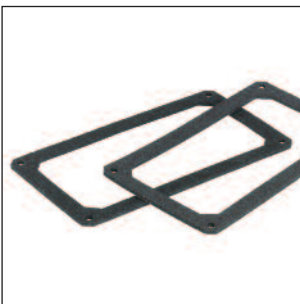
Código

826807001

Soportes de caja.

Se suministran 2 perfiles de aluminio y tornillos de acero inoxidable.

Con el fin de sujetar las cajas en una posición fija, estos soportes encajan en las ranuras "T".



Código

826807002

Juntas de neopreno.

Se suministran 2 juntas que incorporan autoadhesivo en una de sus caras.