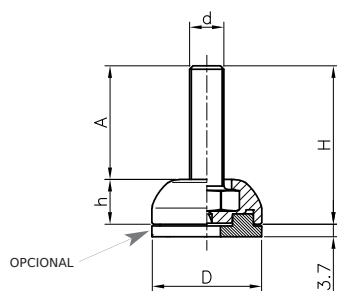


TecnodinPies

Pág.		Pág.		Pág.	
101		107		111	
101		107		111	
102		107		112	
102		108		112	
103		108		112	
103		108		113	
104		108		113	
104		109		113	
105		109			
106		110			
106		111			
107		111			

1188 PIE FIJO CON ESPIGA EN ACERO



Base de poliamida reforzada y espiga de acero tratado.
Montaje con destornillador en cruz por la base.

*Peso max. estático

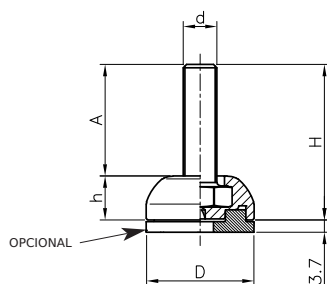
Código	D	H	h	d	A	Kg*	Color
118832520	32	38	13	M5	25	500	Negro
118832512	32	43	13	M6	30	700	Negro
118832533	32	39	13	M8	26	800	Negro
118832534	32	36	13	M10	23	800	Negro
118840520	40	38	13	M5	25	500	Negro
118840540	40	43	13	M6	30	700	Negro
118840533	40	49	13	M8	36	800	Negro
118840534	40	46	13	M10	33	800	Negro

Contratuera disponible. Solicítela.



Opcional: Goma antideslizante negra.
Se suministra como accesorio:
Ø 32mm Código 118800903
Ø 40mm Código 118800904
Si desea el pie con la goma montada, consúltenos.

1188 PIE FIJO CON ESPIGA EN ACERO INOXIDABLE



Base de poliamida reforzada y espiga de acero inoxidable AISI 304.
Montaje con destornillador en cruz por la base.

*Peso max. estático

Código	D	H	h	d	A	Kg*	Color
118832553	32	43	13	M6	30	700	Negro
118832550	32	39	13	M8	26	800	Negro
118832551	32	36	13	M10	23	800	Negro
118840552	40	43	13	M6	30	700	Negro
118840550	40	49	13	M8	36	800	Negro
118840551	40	46	13	M10	33	800	Negro

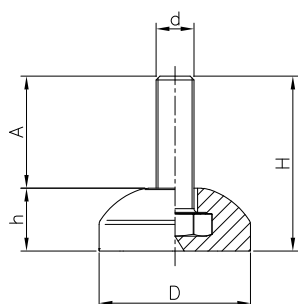
Contratuera disponible. Solicítela.



Opcional: Goma antideslizante negra.
Se suministra como accesorio:
Ø 32mm Código 118800903
Ø 40mm Código 118800904
Si desea el pie con la goma montada, consúltenos.

INOX
Acero
Inoxidable

1188 PIE FIJO DE GOMA CON ESPIGA EN ACERO



Espiga de acero tratado.
Base de TPE 80 shore A.
*Peso max. estático

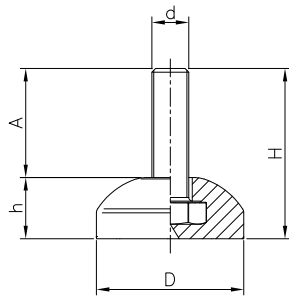
Código	D	H	h	d	A	Kg*	Color
118832570	32	42	16	M8	24	300	Negro
118832571	32	36	16	M10	20	400	Negro
118840570	40	52	16	M8	34	300	Negro
118840571	40	46	16	M10	30	400	Negro

Contratuera disponible. Solicítela.

1188 PIE FIJO DE GOMA CON ESPIGA EN ACERO INOXIDABLE



INOX
Acero
Inoxidable

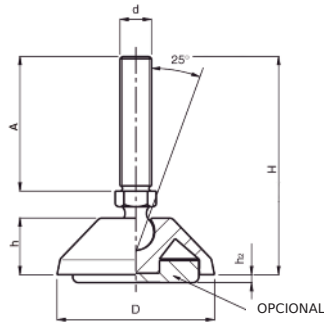
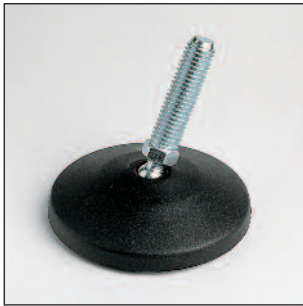


Espiga de acero inoxidable (AISI 304).
Base de TPE 80 shore A.
*Peso max. estático.

Código	D	H	h	d	A	Kg*	Color
118832580	32	42	16	M8	24	300	Negro
118832581	32	36	16	M10	20	400	Negro
118840580	40	52	16	M8	34	300	Negro
118840581	40	46	16	M10	30	400	Negro

Contratuera disponible. Solicítela.

1189 PIE AJUSTABLE CON ESPIGA EN ACERO



La foto corresponde al pie de base 80.

Base de poliamida reforzada,
espiga de acero tratado.

Peso max. estático: 10.000 N
(eje vertical).

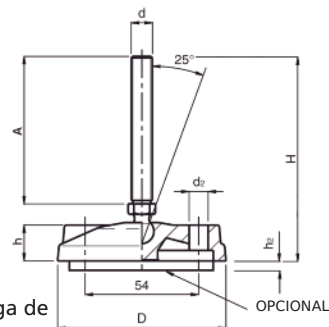


Opcional: Goma antideslizante negra.
Se suministra como accesorio:
Ø 32mm Código 118800903
Ø 40mm Código 118800904
Ø 50 mm Código 118900905 (NBR 70 Shore A)
Ø 80 mm Código 118900907 (NBR 70 Shore A)
Si desea el pie con la goma montada, consúltenos.

Código	D	H	h	d	A	h2	Kg*	Color
118903851	32	67	13	M8	45	2	1000	Negro
118903852	32	92	13	M8	70	2	1000	Negro
118903853	32	67	13	M10	45	2	1000	Negro
118903854	32	92	13	M10	70	2	1000	Negro
118904851	40	67	13	M8	45	3	1000	Negro
118904852	40	92	13	M8	70	3	1000	Negro
118904853	40	67	13	M10	45	3	1000	Negro
118904854	40	92	13	M10	70	3	1000	Negro
118905856	50	72	18	M8	45	2	1000	Negro
118905857	50	97	18	M8	70	2	1000	Negro
118905851	50	72	18	M10	45	2	1000	Negro
118905852	50	97	18	M10	70	2	1000	Negro
118905853	50	72	18	M12	45	2	1000	Negro
118905854	50	97	18	M12	70	2	1000	Negro
118908861	80	73	19	M8	45	2	1000	Negro
118908862	80	98	19	M8	70	2	1000	Negro
118908853	80	73	19	M10	45	2	1000	Negro
118908854	80	98	19	M10	70	2	1000	Negro
118908851	80	73	19	M12	45	2	1000	Negro
118908852	80	98	19	M12	70	2	1000	Negro
118908863	80	98	19	M14	70	2	1000	Negro
118908864	80	148	19	M14	120	2	1000	Negro
118908855	80	98	19	M16	70	2	1000	Negro
118908856	80	148	19	M16	120	2	1000	Negro
118908857	80	128	19	M20	100	2	1000	Negro

Contratuera disponible. Solicítela.

1190 PIE AJUSTABLE CON ESPIGA EN ACERO Y AGUJEROS DE FIJACIÓN.



Base de poliamida reforzada y espiga de
acero tratado.
*Peso max. estático: 10.000 N (eje vertical).



Opcional: Goma antideslizante NBR 70 Shore A.
Se suministra como accesorio.
Ø 80 mm Código 119000908.
Si desea el pie con la goma montada, consúltenos.

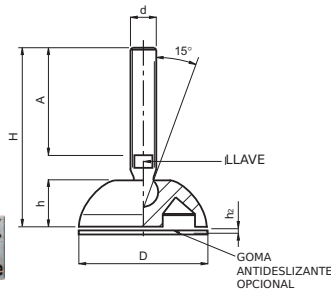
Código	D	H	h	d	A	h2	d2	Kg*	Color
119008858	80	73	19	M8	45	2	9	1000	Negro
119008859	80	98	19	M8	70	2	9	1000	Negro
119008853	80	73	19	M10	45	2	9	1000	Negro
119008854	80	98	19	M10	70	2	9	1000	Negro
119008851	80	73	19	M12	45	2	9	1000	Negro
119008852	80	98	19	M12	70	2	9	1000	Negro
119008860	80	98	19	M14	70	2	9	1000	Negro
119008861	80	148	19	M14	120	2	9	1000	Negro
119008855	80	98	19	M16	70	2	9	1000	Negro
119008856	80	148	19	M16	120	2	9	1000	Negro
119008857	80	128	19	M20	100	2	9	1000	Negro

Contratuera disponible. Solicítela.

4201 PIE AJUSTABLE 40/50 CON ESPIGA EN ACERO INOXIDABLE



INOX
Acero
Inoxidable



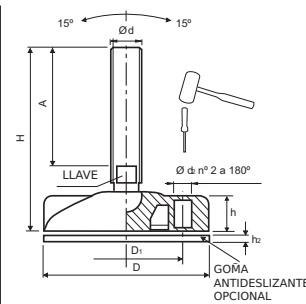
Espiga en acero inoxidable AISI-304.
Base de poliamida reforzada.
*Peso max. estático calculado con el eje vertical.
Otras medidas de espiga, consultar.

Opcional: Goma antideslizante en PVC.
Se suministra como accesorio.
Ø 40 mm Código: 425001040.
Ø 50 mm Código: 425001050.

Código	D	h	d	A	H	Llave	h2	Kg*	Color
420104550	40	13	M8	45	68	6	2,5	1000	Negro
420104551	40	13	M8	65	88	6	2,5	1000	Negro
420104552	40	13	M10	35	60	8	2,5	1100	Negro
420104553	40	13	M10	70	95	8	2,5	1100	Negro
420105550	50	13	M8	45	68	6	2,5	1100	Negro
420105551	50	13	M8	65	88	6	2,5	1100	Negro
420105552	50	13	M10	35	60	8	2,5	1200	Negro
420105553	50	13	M10	70	95	8	2,5	1200	Negro
420105554	50	13	M12	43	70	10	2,5	1300	Negro
420105555	50	13	M12	63	90	10	2,5	1300	Negro

Contratuercas disponibles. Solicítela.

4201 PIE AJUSTABLE 102/124 CON ESPIGA EN ACERO



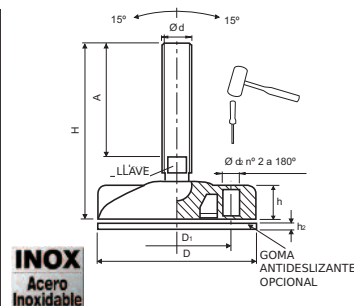
Espiga en acero cincado.
Base de poliamida reforzada.
*Peso max. estático calculado con el eje vertical.
Utilizando un martillo se pueden abrir los agujeros pre-marcados y fijar el pie al suelo.
Otras medidas de espiga, consultar.

Opcional: Goma antideslizante en PVC,
se suministra como accesorio.
Ø 102 mm Código: 425001100.
Ø 124 mm Código: 425001120.

Código	D	D1	h	d	A	H	d2	Llave	h2	Kg*	Color
420110530	102	74	20,3	M16	90	130	10,5	13	3	2200	Negro
420110531	102	74	20,3	M16	125	165	10,5	13	3	2200	Negro
420110532	102	74	20,3	M16	165	205	10,5	13	3	2200	Negro
420110533	102	74	20,3	M20	116	160	10,5	17	3	2400	Negro
420110534	102	74	20,3	M20	206	250	10,5	17	3	2400	Negro
420112530	124	94	24,3	M16	90	134	10,5	13	3	2500	Negro
420112531	124	94	24,3	M16	125	169	10,5	13	3	2500	Negro
420112532	124	94	24,3	M16	165	209	10,5	13	3	2500	Negro
420112533	124	94	24,3	M20	116	164	10,5	17	3	2700	Negro
420112534	124	94	24,3	M20	206	254	10,5	17	3	2700	Negro

Contratuercas disponibles. Solicítela.

4201 PIE AJUSTABLE 80/102/124 CON ESPIGA EN ACERO INOXIDABLE



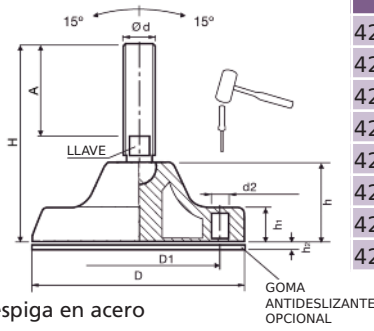
Espiga en acero inoxidable AISI 304.
Base de poliamida reforzada.
*Peso max. estático calculado con el eje vertical.
Utilizando un martillo se pueden abrir los agujeros pre-marcados y fijar el pie al suelo.

Opcional: Goma antideslizante en PVC negro.
Se suministra como accesorio.
Ø 80 mm Código: 425001080.
Ø 102 mm Código: 425001100.
Ø 124 mm Código: 425001120.

Código	D	D1	h	d	A	H	d2	Llave	h2	Kg*	Color
420108550	80	54	17,3	M8	45	74	9	6	3	1200	Negro
420108551	80	54	17,3	M8	65	94	9	6	3	1200	Negro
420108552	80	54	17,3	M10	35	66	9	8	3	1400	Negro
420108553	80	54	17,3	M10	70	101	9	8	3	1400	Negro
420108554	80	54	17,3	M12	43	76	9	10	3	1500	Negro
420108555	80	54	17,3	M12	77	111	9	10	3	1500	Negro
420108556	80	54	17,3	M16	60	97	9	13	3	1900	Negro
420108557	80	54	17,3	M16	125	162	9	13	3	1900	Negro
420108558	80	54	17,3	M20	116	157	9	17	3	2100	Negro
420110550	102	74	20,3	M16	90	130	10,5	13	3	2200	Negro
420110551	102	74	20,3	M16	125	165	10,5	13	3	2200	Negro
420110552	102	74	20,3	M16	165	205	10,5	13	3	2200	Negro
420110553	102	74	20,3	M20	116	160	10,5	17	3	2400	Negro
420110554	102	74	20,3	M20	206	250	10,5	17	3	2400	Negro
420112550	124	94	24,3	M16	90	134	10,5	13	3	2500	Negro
420112551	124	94	24,3	M16	125	169	10,5	13	3	2500	Negro
420112552	124	94	24,3	M16	165	209	10,5	13	3	2500	Negro
420112553	124	94	24,3	M20	116	164	10,5	17	3	2700	Negro
420112554	124	94	24,3	M20	206	254	10,5	17	3	2700	Negro

Contratuercas disponibles. Solicítela.

4201HT PIE AJUSTABLE 124 CON ESPIGA EN ACERO



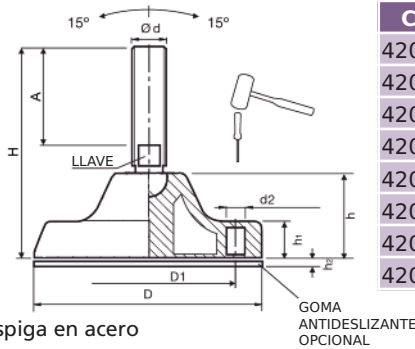
Código	D	h	h1	d	A	H	D1	d2	Llave	h2	Kg*	Color
420112502	124	41	20	M16	90	150	90	11	13	5	2500	Negro
420112504	124	41	20	M16	125	185	90	11	13	5	2500	Negro
420112506	124	41	20	M16	165	225	90	11	13	5	2500	Negro
420112507	124	41	20	M20	86	149	90	11	17	5	2700	Negro
420112509	124	41	20	M20	141	204	90	11	17	5	2700	Negro
420112511	124	41	20	M24	96	159	90	11	19	5	2900	Negro
420112513	124	41	20	M24	152	215	90	11	19	5	2900	Negro
420112514	124	41	20	M24	182	245	90	11	19	5	2900	Negro

Contratuera disponible. Solicítela.

Base de poliamida reforzada y espiga en acero cincado.

*Peso max. estático calculado con el eje vertical.
Utilizando un martillo se pueden abrir los agujeros pre-marcados y fijar el pie al suelo.
Opcional: Goma antideslizante, código 425002120.
Otras medidas de espiga, consultar.

4201HT PIE AJUSTABLE 124 CON ESPIGA EN ACERO INOXIDABLE



Código	D	h	h1	d	A	H	D1	d2	Llave	h2	Kg*	Color
420112571	124	41	20	M16	90	150	90	11	13	5	2500	Negro
420112572	124	41	20	M16	125	185	90	11	13	5	2500	Negro
420112575	124	41	20	M16	165	225	90	11	13	5	2500	Negro
420112576	124	41	20	M20	86	149	90	11	17	5	2700	Negro
420112578	124	41	20	M20	141	204	90	11	17	5	2700	Negro
420112580	124	41	20	M24	96	159	90	11	19	5	2900	Negro
420112582	124	41	20	M24	152	215	90	11	19	5	2900	Negro
420112583	124	41	20	M24	182	245	90	11	19	5	2900	Negro

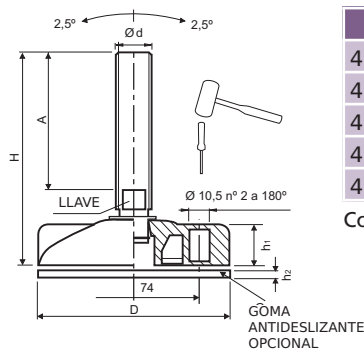
Contratuera disponible. Solicítela.

Base de poliamida reforzada y espiga en acero inoxidable (AISI 304).

*Peso max. estático calculado con el eje vertical.
Utilizando un martillo se pueden abrir los agujeros pre-marcados y fijar el pie al suelo.
Opcional: Goma antideslizante, código 425002120.
Otras medidas de espiga, consultar.

INOX
Acero
Inoxidable

4202 PIE SEMI-AJUSTABLE PARA GRANDES CARGAS 102 CON ESPIGA EN ACERO



Código	D	h1	d	A	H	Llave	h2	Kg*	Color
420210530	102	20,3	M16	119	159	13	3	3300	Negro
420210531	102	20,3	M16	201	241	13	3	3300	Negro
420210532	102	20,3	M20	107	150	17	3	3500	Negro
420210533	102	20,3	M20	157	200	17	3	3500	Negro
420210534	102	20,3	M24	162	208	19	3	3700	Negro

Contratuera disponible. Solicítela.

Base de poliamida reforzada y espiga de acero cincado.

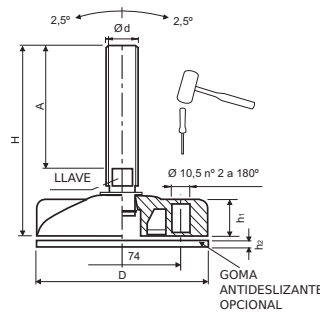
*Peso max. estático calculado con el eje vertical.
Utilizando un martillo se pueden abrir los agujeros pre-marcados y fijar el pie al suelo.
Opcional: Goma antideslizante de PVC negro.
Se suministra como accesorio.
 $\varnothing 102 \text{ mm}$ Código: 425001100.
Otras medidas de espiga, consultar.

4202

**PIE SEMI-AJUSTABLE PARA GRANDES CARGAS 102
CON ESPIGA EN ACERO INOXIDABLE**



INOX
Acero
Inoxidable



Código	D	h1	d	A	H	Llave	h2	Kg*	Color
420210550	102	20,3	M16	119	159	13	3	3300	Negro
420210551	102	20,3	M16	201	241	13	3	3300	Negro
420210552	102	20,3	M20	107	150	17	3	3500	Negro
420210553	102	20,3	M20	157	200	17	3	3500	Negro
420210554	102	20,3	M24	162	208	19	3	3700	Negro

Contratuera disponible. Solicítela.

Base de poliamida reforzada y espiga en acero inoxidable AISI 304.

*Peso max. estático calculado con el eje vertical.

Utilizando un martillo se pueden abrir los agujeros pre-marcados y fijar el pie al suelo.

Otras medidas de espiga, consultar.

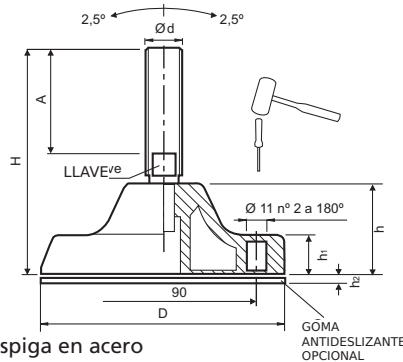
Opcional: Goma antideslizante en PVC negro.

Se suministra como accesorio.

Ø 102 mm Código: 425001100.

4202

**PIE SEMI-AJUSTABLE PARA GRANDES CARGAS 124
CON ESPIGA EN ACERO**



Código	D	h	h1	d	A	H	Llave	h2	Kg*	Color
420212530	124	41	20	M16	119	176	13	5	4300	Negro
420212531	124	41	20	M16	201	258	13	5	4300	Negro
420212532	124	41	20	M20	107	167	17	5	4500	Negro
420212533	124	41	20	M20	157	217	17	5	4500	Negro
420212539	124	41	20	M24	90	153	19	5	4700	Negro
420212534	124	41	20	M24	162	225	19	5	4700	Negro
420212541	124	41	20	M30	125	188	24	5	5000	Negro
420212542	124	41	20	M30	185	248	24	5	5000	Negro

Contratuera disponible. Solicítela.

Base de poliamida reforzada y espiga en acero cincado.

*Peso max. estático calculado con el eje vertical.

Utilizando un martillo se pueden abrir los agujeros pre-marcados y fijar el pie al suelo.

Otras medidas de espiga, consultar.

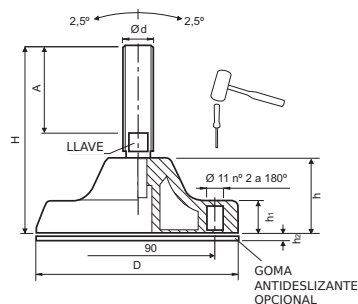
Opcional: Goma antideslizante en PVC negro.

código: 425002120.

Se suministra como accesorio.

4202

**PIE SEMI-AJUSTABLE PARA GRANDES CARGAS 124
CON ESPIGA EN ACERO INOXIDABLE**



Código	D	h	h1	d	A	H	Llave	h2	Kg*	Color
420212550	124	41	20	M16	119	176	13	5	4300	Negro
420212551	124	41	20	M16	201	258	13	5	4300	Negro
420212552	124	41	20	M20	107	167	17	5	4500	Negro
420212553	124	41	20	M20	157	217	17	5	4500	Negro
420212559	124	41	20	M24	90	153	19	5	4700	Negro
420212554	124	41	20	M24	162	225	19	5	4700	Negro
420212561	124	41	20	M30	125	188	24	5	5000	Negro
420212562	124	41	20	M30	185	248	24	5	5000	Negro

Contratuera disponible. Solicítela.

Espiga en acero inoxidable AISI 304.

Base de poliamida reforzada.

*Peso max. estático calculado con el eje vertical.

Utilizando un martillo se pueden abrir los agujeros pre-marcados y fijar el pie al suelo.

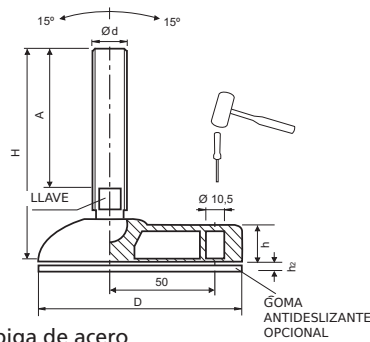
Otras medidas de espiga, consultar.

Opcional: Goma antideslizante en PVC.

Código: 425002120.

INOX
Acero
Inoxidable

4203 PIE AJUSTABLE CON BASE ASIMÉTRICA, ESIPIGA EN ACERO



Código	D	d	A	H	Llave	h	h2	Kg*	Color
420309530	95	M8	45	72	6	15	3	1200	Negro
420309531	95	M8	65	92	6	15	3	1200	Negro
420309532	95	M10	70	99	8	15	3	1300	Negro
420309533	95	M12	43	74	10	15	3	1400	Negro
420309534	95	M12	93	124	10	15	3	1400	Negro
420309535	95	M16	90	125	13	15	3	1700	Negro
420309536	95	M16	125	160	13	15	3	1700	Negro
420309537	95	M16	165	200	13	15	3	1700	Negro

Contratuera disponible. Solicítela.

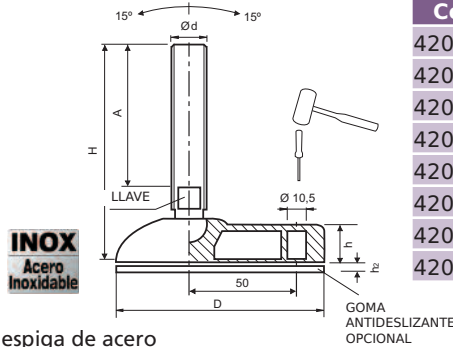
Base de poliamida reforzada y espiga de acero cincado.

*Peso max. estático calculado con el eje vertical. Utilizando un martillo se pueden abrir los agujeros pre-marcados y fijar el pie al suelo.

Opcional: Goma antideslizante de PVC negro, se suministra como accesorio, código: 425003090.

Otras medidas de espiga, consultar.

4203 PIE AJUSTABLE CON BASE ASIMÉTRICA, ESIPIGA EN ACERO INOXIDABLE



Código	D	d	A	H	Llave	h	h2	Kg*	Color
420309550	95	M8	45	72	6	15	3	1200	Negro
420309551	95	M8	65	92	6	15	3	1200	Negro
420309552	95	M10	70	99	8	15	3	1300	Negro
420309553	95	M12	43	74	10	15	3	1400	Negro
420309554	95	M12	93	124	10	15	3	1400	Negro
420309555	95	M16	90	125	13	15	3	1700	Negro
420309556	95	M16	125	160	13	15	3	1700	Negro
420309557	95	M16	165	200	13	15	3	1700	Negro

Contratuera disponible. Solicítela.

Base de poliamida reforzada y espiga de acero inoxidable (AISI 304)

*Peso max. estático calculado con el eje vertical. Utilizando un martillo se pueden abrir los agujeros pre-marcados y fijar el pie al suelo

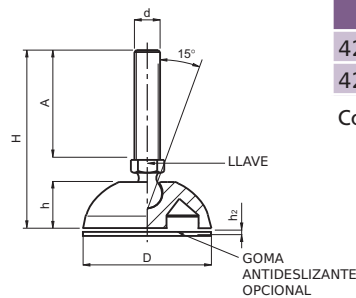
Opcional: Goma antideslizante en PVC negro.

Se suministra como accesorio.

Código: 425003090.

Otras medidas de espiga, consultar.

4204 PIE AJUSTABLE 60, BASE Y ESIPIGA EN POLIAMIDA



Código	D	h	d	A	H	Llave	h2	Kg*	Color
420406501	60	17	M16	67	101	24	3	700	Negro
420406502	60	17	M20	140	174	24	3	750	Negro

Contratuera disponible. Solicítela.

Base y espiga de poliamida reforzada.

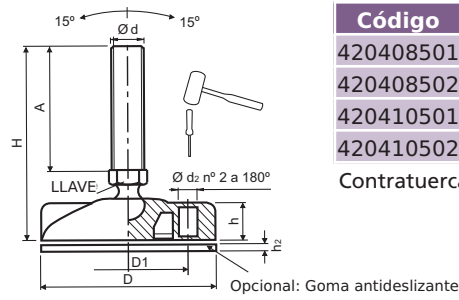
*Peso max. estático calculado con el eje vertical.

Opcional: Goma antideslizante de PVC negro.

Se suministra como accesorio.

Código: 425001060.

4204 PIE AJUSTABLE 80/102, BASE Y ESPIGA EN POLIAMIDA



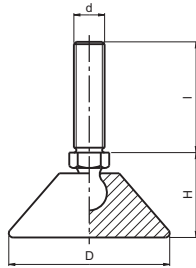
Código	D	D1	h	d	A	H	d2	Llave	h2	Kg*	Color
420408501	80	54	17	M16	67	104	9	24	3	700	Negro
420408502	80	54	17	M20	140	177	9	24	3	750	Negro
420410501	102	74	20	M16	67	107	10,5	24	3	700	Negro
420410502	102	74	20	M20	140	180	10,5	24	3	750	Negro

Contratuera disponible. Solicítela.

Base y espiga de poliamida reforzada.
*Peso max. estático calculado con el eje vertical.
Utilizando un martillo se pueden abrir los agujeros pre-marcados y fijar el pie al suelo.

Otras medidas de espiga, consultar.
Opcional: Goma antideslizante en PVC negro.
Se suministra como accesorio.
Ø80 Código: 425001080.
Ø102 Código: 425001100.

7050 PIE AJUSTABLE

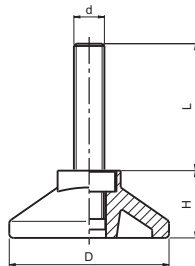


Código	D	H	d	L	peso max. Kg
705011320	32,5	20	M8	25	75
705011400	40	20	M8	25	100
705014400	40	20	M10	37,5	100
705015400	40	20	M10	50	100
705019470	47,5	20	M12	50	250

Contratuera disponible. Solicítela.

Termoplástico y espiga de acero tratado.
Ángulo de ajuste: 20° desde la perpendicular.
Peso máximo estático calculado sobre eje vertical.

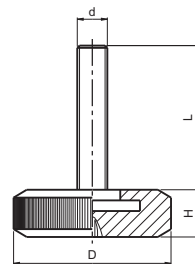
7052 PIE AJUSTABLE



Código	D	H	d	L	peso max. Kg
705202100	25	16	M8	25	100
705204100	25	16	M8	37,5	100
705234100	38	16	M8	25	100
705239100	38	16	M8	37,5	100

Contratuera disponible. Solicítela.

Termoplástico y espiga de acero tratado.
Montaje con destornillador en cruz por la base.
Peso máximo estático calculado sobre eje vertical.

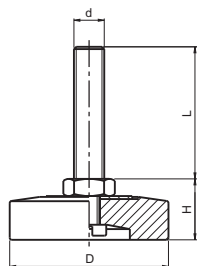


Código	D	H	d	L	peso max. Kg
705210100	30	9	M10	40	500

Contratuera disponible. Solicítela.

Termoplástico y espiga de acero tratado.
Montaje con destornillador en cruz por la base.
Peso máximo estático calculado sobre eje vertical.

7053 PIE AJUSTABLE



Código	D	H	d	L	peso max. Kg
705313100	25	15	M10	35	500
705320100	37,5	15	M10	35	750
705327100	47,5	15	M10	45	1000

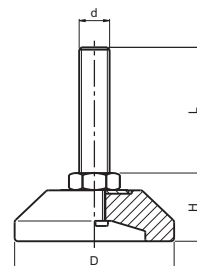
Contratuera disponible. Solicítela.

Termoplástico y espiga de acero tratado.

Montaje con destornillador convencional por su base o con llave fija por la espiga.

Estos pies permiten la oscilación de la espiga unos pocos grados.

Peso máximo estático calculado sobre eje vertical.



Código	D	H	d	L	peso max. Kg
705305100	47,5	19	M10	35	750

Contratuera disponible. Solicítela.

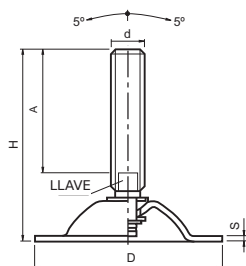
Termoplástico y espiga de acero tratado.

Montaje con destornillador convencional por su base o con la llave fija por la espiga.

Estos pies permiten la oscilación de la espiga unos pocos grados.

Peso máximo estático calculado sobre eje vertical.

4205 PIE AJUSTABLE EN ACERO SIN AGUJEROS



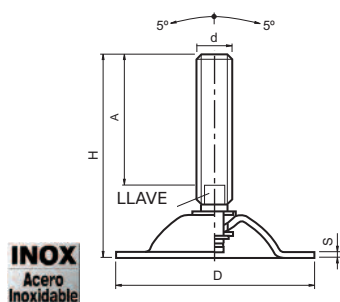
Código	D	H	d	A	S	Llave	Kg*	Color
420511530	113	100	M16	58	3,5	13	1500	natural
420511531	113	187	M16	145	3,5	13	1500	natural
420511532	113	152	M20	107	3,5	17	1500	natural
420511533	113	202	M20	157	3,5	17	1500	natural
420511534	113	138	M24	90	3,5	19	1500	natural
420511535	113	210	M24	162	3,5	19	1500	natural
420511536	113	173	M30	125	3,5	24	1500	natural

Contratuera disponible. Solicítela.

Acero tratado.

*Peso max. estático calculado con el eje vertical.

4205 PIE AJUSTABLE EN ACERO INOXIDABLE SIN AGUJEROS



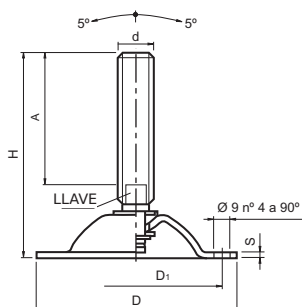
Código	D	H	d	A	S	Llave	Kg*	Color
420511550	113	100	M16	58	3	13	1000	natural
420511551	113	187	M16	145	3	13	1000	natural
420511552	113	152	M20	107	3	17	1000	natural
420511553	113	202	M20	157	3	17	1000	natural
420511554	113	138	M24	90	3	19	1000	natural
420511555	113	210	M24	162	3	19	1000	natural
420511556	113	173	M30	125	3	24	1000	natural

Contratuera disponible. Solicítela.

Acero inoxidable AISI-304.

*Peso max. estático calculado con el eje vertical.

4206 PIE AJUSTABLE EN ACERO CON AGUJEROS



Código	D	H	d	A	D1	S	Llave	Kg*	Color
420611530	113	100	M16	58	95	3,5	13	1500	natural
420611531	113	187	M16	145	95	3,5	13	1500	natural
420611532	113	152	M20	107	95	3,5	17	1500	natural
420611533	113	202	M20	157	95	3,5	17	1500	natural
420611534	113	138	M24	90	95	3,5	19	1500	natural
420611535	113	210	M24	162	95	3,5	19	1500	natural
420611536	113	173	M30	125	95	3,5	24	1500	natural

Contratuera disponible. Solicítela.

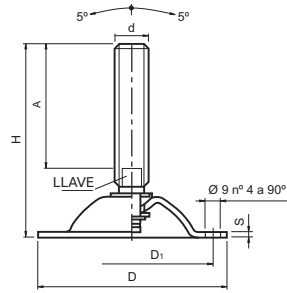
Acero tratado.

*Peso max. estático calculado con el eje vertical.

4206 PIE AJUSTABLE EN ACERO INOXIDABLE CON AGUJEROS



INOX
Acero
Inoxidable



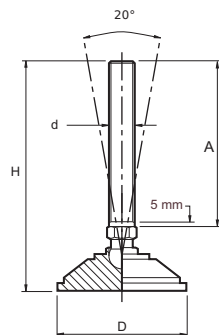
Código	D	H	d	A	D1	S	Llave	Kg*	Color
420611550	113	100	M16	58	95	3	13	1000	natural
420611551	113	187	M16	145	95	3	13	1000	natural
420611552	113	152	M20	107	95	3	17	1000	natural
420611553	113	202	M20	157	95	3	17	1000	natural
420611554	113	138	M24	90	95	3	19	1000	natural
420611555	113	210	M24	162	95	3	19	1000	natural
420611556	113	173	M30	125	95	3	24	1000	natural

Contratuera disponible. Solicítela.

Acero inoxidable (AISI-304).

*Peso max. estático calculado con el eje vertical.

8201 PIE AJUSTABLE 070 EN ACERO NIQUELADO



Acero niquelado.

Para mayor higiene puede montarse la "Junta hermética de goma" entre la espiga y la base del pie. Pedirla por separado. Se sirve sin montar.

Disponibles también la goma (Nitrile) antideslizante autoadhesiva de 3 mm para la base del pie.

Se suministra como accesorio sin montar:

Ø 55 código 827045004

Ø 70 código 827045003

Ø 100 código 827045001

Para otras roscas y longitudes, consultar.

*Peso max. estático calculado con el eje vertical.

Código	D	d	A	H	Kg*	Color
820105501	55	M12	75	105	1000	Natural
820105502	55	M12	150	180	1000	Natural
820107501	70	M16	75	114	1500	Natural
820107502	70	M16	150	189	1500	Natural
820110501	100	M20	125	177	3000	Natural
820110502	100	M20	200	250	3000	Natural
820110503	100	M24	125	181	4000	Natural
820110504	100	M24	200	256	4000	Natural

Contratuera disponible. Solicítela.

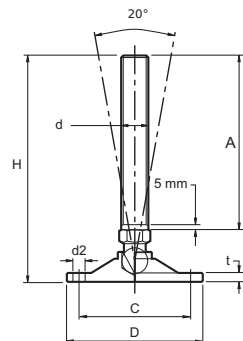


JUNTA HERMÉTICA DE GOMA



GOMA ANTIDESLIZANTE

8202 PIE AJUSTABLE 210 EN ACERO NIQUELADO



Acero niquelado.

Para mayor higiene puede montarse la "Junta hermética de goma" entre la espiga y la base del pie. Pedirla por separado.

Para el Ø100 está disponible la goma antideslizante autoadhesiva, pedirla por separado con el código 827045002.

Para otras roscas y longitudes, consultar.

*Peso max. estático calculado con el eje vertical.

Código	D	d	A	H	C	d2	t	Kg*	Color
820205501	50	M8	60	82	40	5,5	4	300	Natural
820205502	50	M10	75	97	40	5,5	4	500	Natural
820205503	50	M12	75	100	40	5,5	4	750	Natural
820206501	60	M12	150	175	50	5,5	5	1250	Natural
820208501	80	M16	75	106	68	6,5	6	1750	Natural
820210501	100	M16	125	158	82	9	6,5	2500	Natural
820210502	100	M20	150	189	82	9	6,5	2500	Natural
820212501	120	M20	150	191	100	11	7,5	3750	Natural
820212502	120	M24	150	206	100	11	7,5	3750	Natural

Contratuera disponible. Solicítela.



JUNTA HERMÉTICA DE GOMA

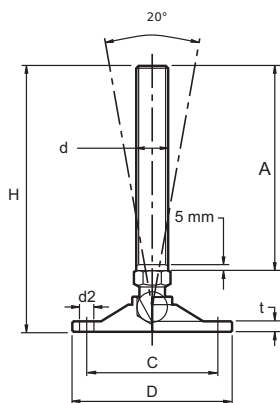


GOMA ANTIDESLIZANTE

8203 PIE AJUSTABLE 200 EN ACERO INOXIDABLE



INOX
Acero
Inoxidable



Acero inoxidable (AISI 303).
*Peso max. estático calculado con el eje vertical.

Para mayor higiene puede montarse la "Junta hermética de goma" entre la espiga y la base del pie. Pedirla por separado.

Para el Ø 100 está disponible la goma antideslizante autoadhesiva, pedirla por separado con el código 827045002.

Se sirve sin montar.

Para otras roscas y longitudes, consultar.

Código	D	d	A	H	C	d2	t	Kg*	Color
820305501	50	M8	60	82	40	5.5	4	300	Natural
820305502	50	M10	75	97	40	5.5	5	500	Natural
820305503	50	M12	75	100	40	5.5	4	750	Natural
820306501	60	M12	150	175	50	5.5	5	1250	Natural
820308501	80	M16	75	106	68	6.5	6	1750	Natural
820310501	100	M16	125	158	82	9	6.5	2500	Natural
820310502	100	M20	150	189	82	9	6.5	2500	Natural
820312501	120	M20	150	191	100	11	7.5	3750	Natural
820312502	120	M24	150	206	100	11	7.5	3750	Natural



Contratuera disponible. Solicítela.

JUNTA HERMÉTICA DE GOMA

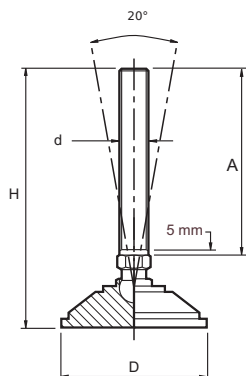


GOMA ANTIDESLIZANTE

8205 PIE AJUSTABLE 085 EN ACERO INOXIDABLE



INOX
Acero
Inoxidable



Acero inoxidable (AISI 316 L)

Para mayor higiene puede montarse la "Junta hermética de goma" entre la espiga y la base del pie. Pedirla por separado. Se sirve sin montar.

Disponibles también la goma (Nitrilo) antideslizante autoadhesiva de 3 mm para la base del pie.

Se suministra como accesorio sin montar:

Ø 38 código 827045005

Ø 55 código 827045004

Ø 70 código 827045003

Ø 100 código 827045001

*Peso max. estático calculado con el eje vertical.

Código	D	d	A	H	Kg*	Color
820503501	38	M8	60	85	450	Natural
820503502	38	M10	75	100	450	Natural
820505501	55	M12	150	180	1500	Natural
820507501	70	M16	150	189	2000	Natural
820510501	100	M20	150	202	3000	Natural
820510502	100	M24	200	256	4000	Natural



Contratuera disponible. Solicítela.

JUNTA HERMÉTICA DE GOMA

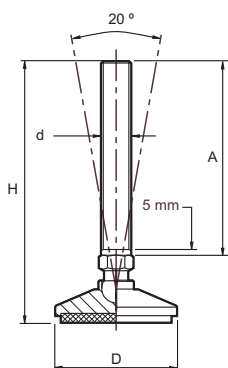


GOMA ANTIDESLIZANTE

8206 PIE AJUSTABLE 087 EN ACERO INOXIDABLE



INOX
Acero
Inoxidable



Acero Inoxidable (AISI 303) y goma antideslizante (Nitrilo) en la base del pie.

Para mayor higiene puede montarse la "Junta hermética de goma" entre la espiga y la base del pie. Pedirla por separado. Se sirve sin montar.

Para otras roscas y longitudes, consultar.

*Peso max. estático calculado con el eje vertical.

Código	D	d	A	H	Kg*	Color
820605501	55	M12	75	102	750	Natural
820605502	55	M12	125	152	750	Natural
820606501	65	M16	75	108	1250	Natural
820606502	65	M16	125	158	1250	Natural
820607501	75	M20	125	166	1750	Natural
820607502	75	M20	150	191	1750	Natural
820610501	100	M24	125	177	2500	Natural
820610502	100	M24	150	202	2500	Natural



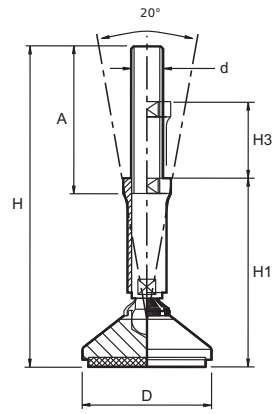
Contratuera disponible. Solicítela.

JUNTA HERMÉTICA DE GOMA

8207 PIE AJUSTABLE 089 EN ACERO INOXIDABLE



INOX
Acero
Inoxidable



Código	D	d	A	H	H3	H1	Kg*	Color
820705501	55	M12	68	104	25	70	750	Natural
820705502	55	M12	92	154	50	95	750	Natural
820707501	75	M16	68	130	50	75	1750	Natural
820707502	75	M16	92	180	50	100	1750	Natural
820710501	100	M20	68	136	25	85	2500	Natural
820710502	100	M20	92	186	50	110	2500	Natural

Acero Inoxidable (AISI 303) y goma antideslizante (Nitrile) en la base del pie.

Para mayor higiene incorporan la "Junta hermética de goma" entre la espiga y la base del pie.

*Peso max. estático calculado con el eje vertical.

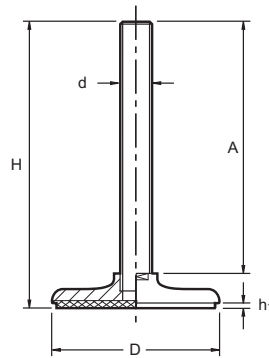
Para otras roscas y longitudes, consultar.

8208 PIE AJUSTABLE 300/315 EN ACERO INOXIDABLE



INOX
Acero
Inoxidable

Contratuera disponible. Solicítela.



Código	D	d	A	H	h1	Kg*	Color
820804501	40	M8	40	52	3	450	Natural
820804502	40	M10	60	72	3	600	Natural
820805501	50	M8	60	74	3	450	Natural
820805502	50	M10	80	94	3	600	Natural
820805503	50	M12	50	65	3	750	Natural
820805504	50	M12	100	115	3	750	Natural
820808501	80	M16	150	171	3	2000	Natural
820812501	120	M20	200	224	3	3000	Natural
820815501	150	M24	200	226	3	4000	Natural

Acero Inoxidable (AISI 303). Incluye goma (Nitrile) en la base del pie. Para otros diámetros de base, otras roscas y longitudes, consultar.

*Peso max. estático calculado con el eje vertical.

8220-1 PIE AJUSTABLE 105 EN ACERO INOXIDABLE

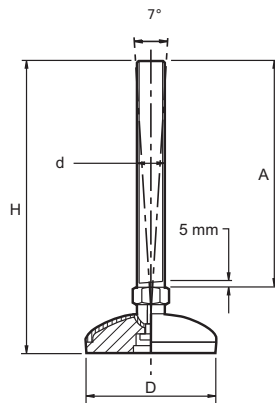


INOX
Acero
Inoxidable

Acero Inoxidable (AISI 303) y goma antideslizante (Nitrile). Para mayor higiene puede montarse la "Junta hermética de plástico" entre la espiga y la base del pie. Pedirla por separado.

Para otras roscas y longitudes, consultar.

*Peso max. estático calculado con el eje vertical.



Código	D	d	A	H	Kg*	Color
822051105	50	M10	50	75	350	Natural
822051310	50	M12	100	125	350	Natural
822051710	50	M16	100	128	350	Natural
822071710	75	M16	100	133	750	Natural
822072110	75	M20	150	185	750	Natural
822101710	100	M16	100	138	1000	Natural
822105022	100	M16	150	188	1000	Natural
822102115	100	M20	150	191	1000	Natural
822102515	100	M24	150	193	1000	Natural



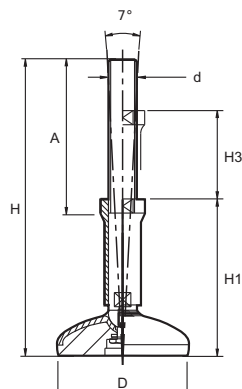
Contratuera disponible. Solicítela.

JUNTA HERMÉTICA DE PLÁSTICO

8222 PIE AJUSTABLE 125 EN ACERO INOXIDABLE



INOX
Acero
Inoxidable



Código	D	d	A	H	H1	H3	Kg*	Color
822205501	50	M12	68	104	70	25	350	Natural
822205502	50	M12	92	154	95	50	350	Natural
822207501	75	M16	68	130	75	50	750	Natural
822207502	75	M16	92	180	100	50	750	Natural
822210501	100	M20	68	136	85	25	1000	Natural
822210502	100	M20	92	186	110	50	1000	Natural

Acero Inoxidable (AISI 303) y goma antideslizante (Nitrile) en la base del pie.

Para mayor higiene incorpora "Junta hermética de plástico" entre la espiga y la base del pie. Para otras roscas y longitudes, consultar.

8250 PIE AJUSTABLE 205 EN ACERO INOXIDABLE

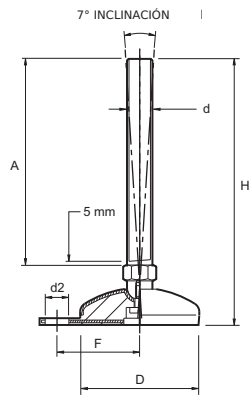


INOX
Acero
Inoxidable

Acero Inoxidable (AISI 303) y goma antideslizante (Nitrile) en la base del pie. Para mayor higiene puede montarse la "Junta hermética de plástico" entre la espiga y la base del pie.

Pedirla por separado.

*Peso max. estático calculado con el eje vertical.



Código	D	d	A	H	F	d2	Kg*	Color
825071710	75	M16	100	133	52	13	750	Natural
825071810	75	M16	150	183	52	13	750	Natural
825072115	75	M20	150	185	52	13	750	Natural
825091710	100	M16	100	138	67	13	1000	Natural
825092115	100	M20	150	191	67	13	1000	Natural
825092515	100	M24	150	193	67	13	1000	Natural

Contratuera disponible. Solicítela.



JUNTA HERMÉTICA DE PLÁSTICO

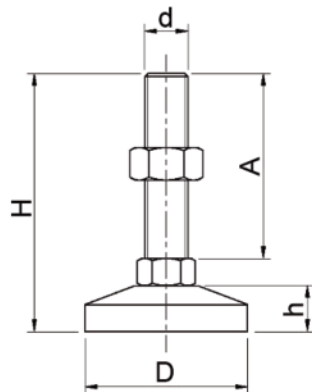
4177 PIE AJUSTABLE A4T EN ACERO INOXIDABLE CON GOMA



INOX
Acero
Inoxidable

Acero Inoxidable (AISI 303) y goma antideslizante NBR en la base del pie. Espiga giratoria unida a la base.

* Carga máxima estática.



Código	D	d	A	H	h	Kg*	Color
417706551	60	M12	100	128	20	600	Natural
417708551	80	M16	100	133	23	1000	Natural
417710551	100	M20	100	133	24	1200	Natural

8260 PIE TIPO B, ESPIGA EN ACERO INOXIDABLE

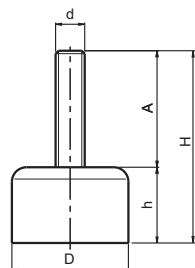


INOX
Acero
Inoxidable

Pie muy útil para equipamiento ligero como balanzas e instrumentos de medida, etc. Goma color negro (NBR 60° Shore) que le permite reducir las vibraciones y mantenerse perfectamente apoyado al suelo.

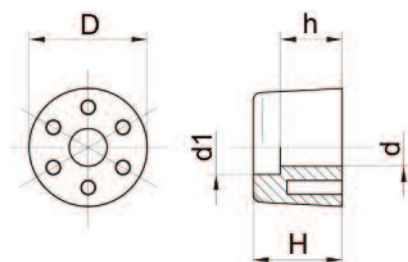
Aprobado por la USDA.

Espiga INOX.



Código	D	h	d	A	H	Kg*	Color
826010602	20	13	M6	20	33	10	Natural
826020802	25	14	M8	20	34	15	Natural
826031003	30	16	M10	25	41	25	Natural
826031005	30	16	M10	50	66	25	Natural
826041204	40	20	M12	40	60	65	Natural
826041207	40	20	M12	70	90	65	Natural
826051204	50	20	M12	40	60	90	Natural

4176 BASE DE AGUJERO PASANTE



Código	D	d	d1	H	h	Color
417625000	25	6	11	24	17	Negro

Elastomero termoplástico de alta resistencia mecánica.
Disponible en otros colores para cantidades adecuadas.

8270 GOMA ANTIDESLIZANTE



Código	D (Diámetro de la base)	Material	Color
827045001	100	Nitrile	Negro
827045002	100 (con agujeros)	Nitrile	Negro
827045003	70	Nitrile	Negro
827045004	55	Nitrile	Negro
827045005	38	Nitrile	Negro

Escoja el diámetro de base apropiado.
Todos los discos son sin agujeros excepto el código: 827045002.

8271 JUNTA HERMÉTICA DE GOMA / PLÁSTICO



Código	d	Material	Color
827146001	M24	Goma	Negro
827146002	M20	Goma	Negro
827146003	M16	Goma	Negro
827146004	M12	Goma	Negro
827146021	M12	Plástico	Negro
827146022	M16	Plástico	Negro
827146023	M20	Plástico	Negro
827146024	M24	Plástico	Negro

Escoger el modelo adecuado según la rosca del pie.
La Junta hermética de goma se recomienda para las referencias de pie: 8201, 8202, 8203, 8205, 8206.
La Junta hermética de plástico se recomienda para las referencias de pie: 8220, 8250.
Confíere una protección extra a la rótula y a la base evitando la entrada de contaminantes en esta zona.