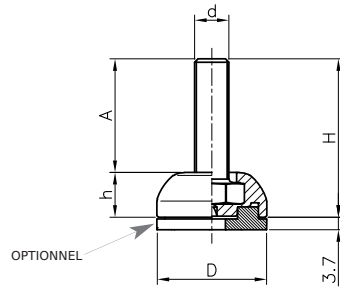


1188 PIED D'APPUI FIXE, TIGE FILETÉE



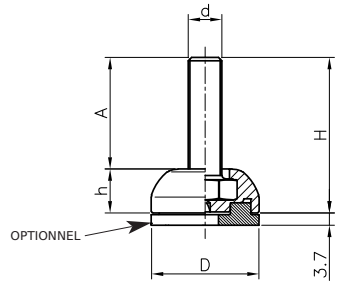
Référence	D	H	h	d	A	Kg*	Couleur
118832520	32	38	13	M5	25	500	Noir
118832512	32	43	13	M6	30	700	Noir
118832533	32	39	13	M8	26	800	Noir
118832534	32	36	13	M10	23	800	Noir
118840520	40	38	13	M5	25	500	Noir
118840540	40	43	13	M6	30	700	Noir
118840533	40	49	13	M8	36	800	Noir
118840534	40	46	13	M10	33	800	Noir

Tige filetée en acier traité.
Base en PA: Polyamide renforcé.
*Poids max.statique.



Accessoires sur demande:
Disque antiglisse en caoutchouc NBR,
70 Shore A.
Livré non assemblé au pied.
Ø 32mm Référence 118800903
Ø 40mm Référence 118800904

1188 PIED D'APPUI FIXE, TIGE FILETÉE INOX



Référence	D	H	h	d	A	Kg*	Couleur
118832553	32	43	13	M6	30	700	Noir
118832550	32	39	13	M8	26	800	Noir
118832551	32	36	13	M10	23	800	Noir
118840552	40	43	13	M6	30	700	Noir
118840550	40	49	13	M8	36	800	Noir
118840551	40	46	13	M10	33	800	Noir

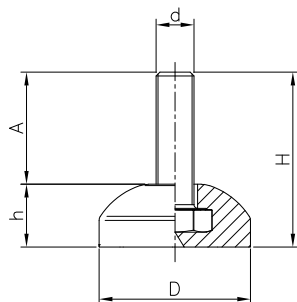
Tige filetée en acier inoxydable.
Base en PA: Polyamide renforcé.
*Poids max.statique.



Accessoires sur demande:
Disque antiglisse en caoutchouc NBR,
70 Shore A.
Livré non assemblé au pied.
Ø 32mm Référence 118800903
Ø 40mm Référence 118800904

INOX
Stainless
Steel

1188 PIED D'APPUI FIXE EN CAOUTCHOUC, TIGE FILETÉE



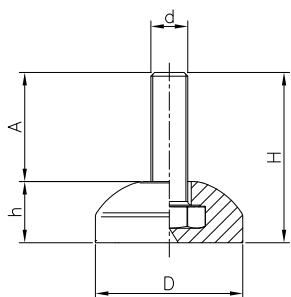
Référence	D	H	h	d	A	Kg*	Couleur
118832570	32	42	16	M8	26	300	Noir
118832571	32	36	16	M10	20	400	Noir
118840570	40	52	16	M8	36	300	Noir
118840571	40	46	16	M10	30	400	Noir

Tige filetée en acier traité.
Caoutchouc (Sh A 80).
*Poids max.statique.

1188 PIED D'APPUI FIXE EN CAOUTCHOUC, TIGE FILETÉE INOX



INOX
Stainless
Steel



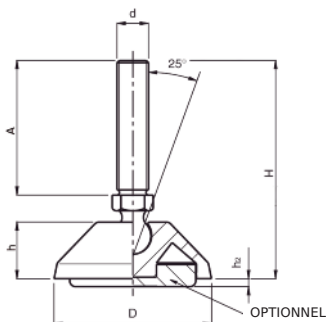
Référence	D	H	h	d	A	Kg*	Couleur
118832580	32	42	16	M8	26	300	Noir
118832581	32	36	16	M10	20	400	Noir
118840580	40	52	16	M8	36	300	Noir
118840581	40	46	16	M10	30	400	Noir

Tige filetée en acier inoxydable.

Caoutchouc (Sh A 80).

*Poids max.statique.

1189 PIED D'APPUI À ROTULE RÉGLABLE, TIGE FILETÉE



Référence	D	H	h	d	A	h2	Kg*	Couleur
118903851	32	67	13	M8	45	2	1000	Noir
118903852	32	92	13	M8	70	2	1000	Noir
118903853	32	67	13	M10	45	2	1000	Noir
118903854	32	92	13	M10	70	2	1000	Noir
118904851	40	67	13	M8	45	3	1000	Noir
118904852	40	92	13	M8	70	3	1000	Noir
118904853	40	67	13	M10	45	3	1000	Noir
118904854	40	92	13	M10	70	3	1000	Noir
118905856	50	72	18	M8	45	2	1000	Noir
118905857	50	97	18	M8	70	2	1000	Noir
118905851	50	72	18	M10	45	2	1000	Noir
118905852	50	97	18	M10	70	2	1000	Noir
118905853	50	72	18	M12	45	2	1000	Noir
118905854	50	97	18	M12	70	2	1000	Noir
118908861	80	73	19	M8	45	2	1000	Noir
118908862	80	98	19	M8	70	2	1000	Noir
118908853	80	73	19	M10	45	2	1000	Noir
118908854	80	98	19	M10	70	2	1000	Noir
118908851	80	73	19	M12	45	2	1000	Noir
118908852	80	98	19	M12	70	2	1000	Noir
118908863	80	98	19	M14	70	2	1000	Noir
118908864	80	148	19	M14	120	2	1000	Noir
118908855	80	98	19	M16	70	2	1000	Noir
118908856	80	148	19	M16	120	2	1000	Noir
118908857	80	128	19	M20	100	2	1000	Noir

Tige filetée en acier traité .

Base en PA: Polyamide renforcé.

*Poids max.statique.(tige verticale)



Disque antiglisse optionnel.

Livré non assemblé au pied.

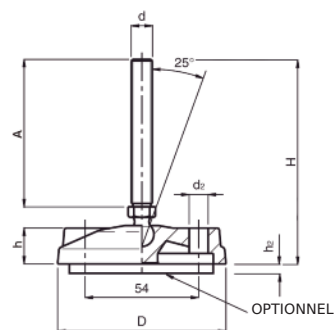
Ø 32 mm Référence 1188 00 903

Ø 40 mm Référence 1188 00 904

Ø 50 mm Référence 1189 00 905 (NBR 70 Shore A)

Ø 80 mm Référence 1189 00 907 (NBR 70 Shore A)

1190 PIED D'APPUI À ROTULE RÉGLABLE, TIGE FILETÉE AVEC TROUS DE FIXATION



Référence	D	H	h	d	A	h2	d2	Kg*	Couleur
119008858	80	73	19	M8	45	2	9	1000	Noir
119008859	80	98	19	M8	70	2	9	1000	Noir
119008853	80	73	19	M10	45	2	9	1000	Noir
119008854	80	98	19	M10	70	2	9	1000	Noir
119008851	80	73	19	M12	45	2	9	1000	Noir
119008852	80	98	19	M12	70	2	9	1000	Noir
119008860	80	98	19	M14	70	2	9	1000	Noir
119008861	80	148	19	M14	120	2	9	1000	Noir
119008855	80	98	19	M16	70	2	9	1000	Noir
119008856	80	148	19	M16	120	2	9	1000	Noir
119008857	80	128	19	M20	100	2	9	1000	Noir

Tige filetée en acier traité.

Base en PA: Polyamide renforcé.

*Poids max.statique.(tige verticale)

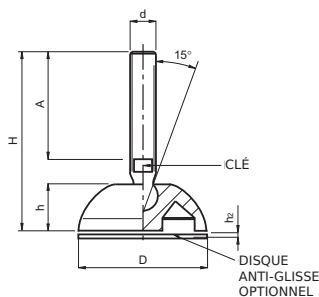


Disque antiglisse optionnel NBR 70 Shore A.

Livré non assemblé au pied.

Ø 80 mm Référence 1190 00 908

4201 PIED RÉGLABLE 40/50, TIGE FILETÉE INOX



Référence	D	h	d	A	H	Clé	h2	Kg*	Couleur
420104550	40	13	M8	45	68	6	2,5	1000	Noir
420104551	40	13	M8	65	88	6	2,5	1000	Noir
420104552	40	13	M10	35	60	8	2,5	1100	Noir
420104553	40	13	M10	70	95	8	2,5	1100	Noir
420105550	50	13	M8	45	68	6	2,5	1100	Noir
420105551	50	13	M8	65	88	6	2,5	1100	Noir
420105552	50	13	M10	35	60	8	2,5	1200	Noir
420105553	50	13	M10	70	95	8	2,5	1200	Noir
420105554	50	13	M12	43	70	10	2,5	1300	Noir
420105555	50	13	M12	63	90	10	2,5	1300	Noir

Tige filetée en acier inoxydable AISI-304.

Base en PA: Polyamide renforcé.

*Poids max.statique (tige verticale).

Autres longueurs de tige: veuillez svp nous consulter.

Disque antiglisse optionnel en PVC noir.

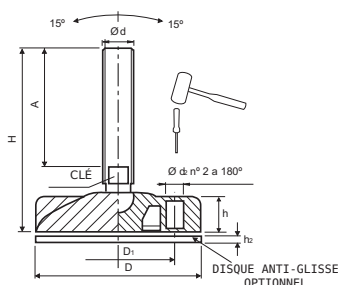
Livré non assemblé au pied.

Ø 40 mm Référence: 4250 01 040

Ø 50 mm Référence: 4250 01 050



4201 PIED RÉGLABLE 102/124, TIGE FILETÉE



Référence	D	D1	h	d	A	H	d2	Clé	h2	Kg*	Couleur
420110530	102	74	18	M16	90	130	10,5	13	3	2200	Noir
420110531	102	74	18	M16	125	165	10,5	13	3	2200	Noir
420110532	102	74	18	M16	165	205	10,5	13	3	2200	Noir
420110533	102	74	18	M20	116	160	10,5	17	3	2400	Noir
420110534	102	74	18	M20	206	250	10,5	17	3	2400	Noir
420112530	124	94	24	M16	90	134	10,5	13	3	2500	Noir
420112531	124	94	24	M16	125	169	10,5	13	3	2500	Noir
420112532	124	94	24	M16	165	209	10,5	13	3	2500	Noir
420112533	124	94	24	M20	116	164	10,5	17	3	2700	Noir
420112534	124	94	24	M20	206	254	10,5	17	3	2700	Noir

Tige filetée en acier zingué.

Base en PA: Polyamide renforcé.

*Poids max.statique (tige verticale).

Des trous peuvent être ouverts à l'aide d'un marteau pour fixer le pied au sol. Autres longueurs de tige: veuillez svp nous consulter.

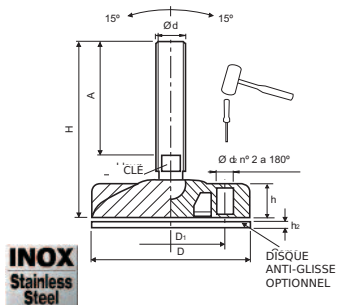
Disque antiglisse optionnel en PVC noir.

Livré non assemblé au pied.

Ø 102 mm Référence: 4250 01 100

Ø 124 mm Référence: 4250 01 120

4201 PIED RÉGLABLE 80/102/124, TIGE FILETÉE INOX



Référence	D	D1	h	d	A	H	d2	Clé	h2	Kg*	Couleur
420108550	80	54	14	M8	45	74	9	6	3	1200	Noir
420108551	80	54	14	M8	65	94	9	6	3	1200	Noir
420108552	80	54	14	M10	35	66	9	8	3	1400	Noir
420108553	80	54	14	M10	70	101	9	8	3	1400	Noir
420108554	80	54	14	M12	43	76	9	10	3	1500	Noir
420108555	80	54	14	M12	77	111	9	10	3	1500	Noir
420108556	80	54	14	M16	60	97	9	13	3	1900	Noir
420108557	80	54	14	M16	125	162	9	13	3	1900	Noir
420108558	80	54	14	M20	116	157	9	17	3	2100	Noir
420110550	102	74	18	M16	90	130	10,5	13	3	2200	Noir
420110551	102	74	18	M16	125	165	10,5	13	3	2200	Noir
420110552	102	74	18	M16	165	205	10,5	13	3	2200	Noir
420110553	102	74	18	M20	116	160	10,5	17	3	2400	Noir
420110554	102	74	18	M20	206	250	10,5	17	3	2400	Noir
420112550	124	94	24	M16	90	134	10,5	13	3	2500	Noir
420112551	124	94	24	M16	125	169	10,5	13	3	2500	Noir
420112552	124	94	24	M16	165	209	10,5	13	3	2500	Noir
420112553	124	94	24	M20	116	164	10,5	17	3	2700	Noir
420112554	124	94	24	M20	206	254	10,5	17	3	2700	Noir

Tige filetée en acier inoxydable AISI 304.

Base en PA: Polyamide renforcé.

*Poids max.statique (tige verticale).

Des trous peuvent être ouverts à l'aide d'un marteau pour fixer le pied au sol.

Disque antiglisse optionnel en PVC noir.

Livré non assemblé au pied.

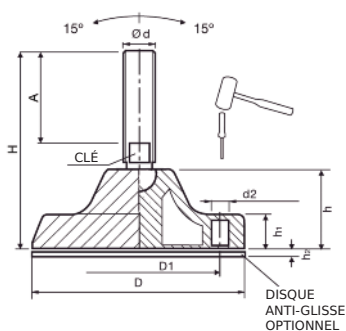
Ø 80 mm Référence: 4250 01 080

Ø 102 mm Référence: 4250 01 100

Ø 124 mm Référence: 4250 01 120



4201HT PIED RÉGLABLE 121, TIGE FILETÉE



Référence	D	h	h1	d	A	H	D1	d2	Clé	h2	Kg*	Couleur
420112502	121	41	20	M16	90	150	90	11	13	5	2500	Noir
420112504	121	41	20	M16	125	185	90	11	13	5	2500	Noir
420112506	121	41	20	M16	165	225	90	11	13	5	2500	Noir
420112507	121	41	20	M20	86	149	90	11	17	5	2700	Noir
420112509	121	41	20	M20	141	204	90	11	17	5	2700	Noir
420112511	121	41	20	M24	96	159	90	11	19	5	2900	Noir
420112513	121	41	20	M24	152	215	90	11	19	5	2900	Noir
420112514	121	41	20	M24	182	245	90	11	19	5	2900	Noir

Tige filetée en acier zingué.

Base en PA: Polyamide renforcé.

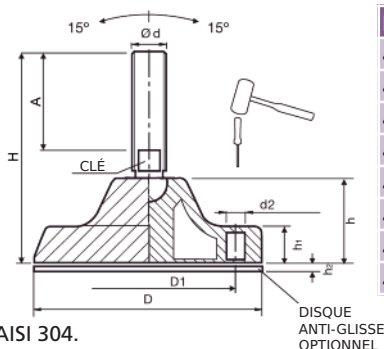
*Poids max.statique (tige verticale).

Des trous peuvent être ouverts à l'aide d'un marteau pour fixer le pied au sol.

Autres longueurs de tige: veuillez svp nous consulter.

Disque antiglisse optionnel référence 425002120.

4201HT PIED RÉGLABLE 121, TIGE FILETÉE INOX



Référence	D	h	h1	d	A	H	D1	d2	Clé	h2	Kg*	Couleur
420112571	121	41	20	M16	90	150	90	11	13	5	2500	Noir
420112572	121	41	20	M16	125	185	90	11	13	5	2500	Noir
420112575	121	41	20	M16	165	225	90	11	13	5	2500	Noir
420112576	121	41	20	M20	86	149	90	11	17	5	2700	Noir
420112578	121	41	20	M20	141	204	90	11	17	5	2700	Noir
420112580	121	41	20	M24	96	159	90	11	19	5	2900	Noir
420112582	121	41	20	M24	152	215	90	11	19	5	2900	Noir
420112583	121	41	20	M24	182	245	90	11	19	5	2900	Noir

Tige filetée en acier inoxydable AISI 304.

Base en PA: Polyamide renforcé.

*Poids max.statique (tige verticale).

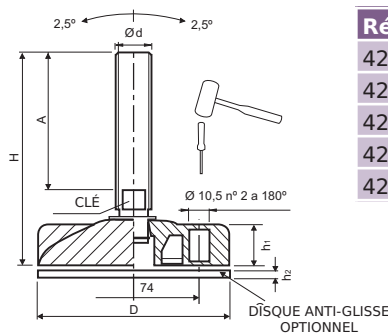
Des trous peuvent être ouverts à l'aide d'un marteau pour fixer le pied au sol.

Autres longueurs de tige: veuillez svp nous consulter.

Disque antiglisse optionnel référence 425002120.



4202 PIED DE NIVELLEMENT 102 POUR POIDS LOURDS, TIGE FILETÉE



Référence	D	h1	d	A	H	Clé	h2	Kg*	Couleur
420210530	102	18	M16	119	159	13	3	3300	Noir
420210531	102	18	M16	201	241	13	3	3300	Noir
420210532	102	18	M20	107	150	17	3	3500	Noir
420210533	102	18	M20	157	200	17	3	3500	Noir
420210534	102	18	M24	162	208	19	3	3700	Noir

Tige filetée en acier zingué.

Base en PA: Polyamide renforcé.

*Poids max. statique (tige verticale).

Des trous peuvent être ouverts à l'aide d'un marteau pour fixer le pied au sol.

Autres longueurs de tige: veuillez svp nous consulter.

Disque antiglisse optionnel en PVC noir.

Livré non assemblé au pied.

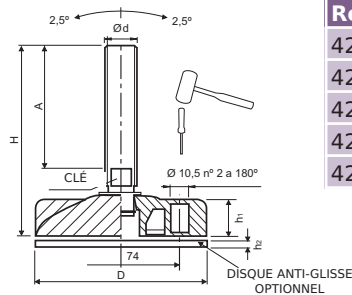
Ø 102 mm Référence: 4250 01 100

4202

PIED DE NIVELLEMENT 102 POUR POIDS LOURDS, TIGE FILETÉE INOX



INOX
Stainless
Steel



Référence	D	h1	d	A	H	Clé	h2	Kg*	Couleur
420210550	102	20	M16	119	159	13	3	3300	Noir
420210551	102	20	M16	201	241	13	3	3300	Noir
420210552	102	20	M20	107	150	17	3	3500	Noir
420210553	102	20	M20	157	200	17	3	3500	Noir
420210554	102	20	M24	162	208	19	3	3700	Noir

Tige filetée en acier inoxydable AISI 304.

Base en PA: Polyamide renforcé.

*Poids max. statique (tige verticale).

Des trous peuvent être ouverts à l'aide d'un marteau pour fixer le pied au sol.

Autres longueurs de tige: veuillez svp nous consulter.

Disque antiglisse optionnel en PVC noir.

Livré non assemblé au pied.

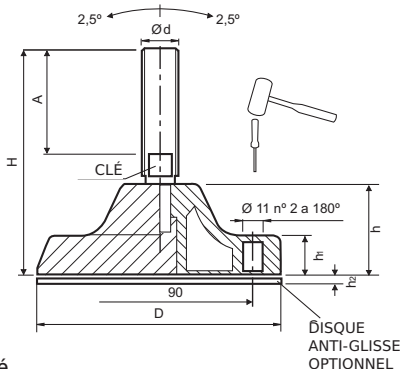
Ø 102 mm Référence: 4250 01 100

4202

PIED DE NIVELLEMENT 121 POUR POIDS LOURDS, TIGE FILETÉE



INOX
Stainless
Steel



Référence	D	h	h1	d	A	H	Clé	h2	Kg*	Couleur
420212530	121	41	20	M16	119	176	13	5	4300	Noir
420212531	121	41	20	M16	201	258	13	5	4300	Noir
420212532	121	41	20	M20	107	167	17	5	4500	Noir
420212533	121	41	20	M20	157	217	17	5	4500	Noir
420212534	121	41	20	M24	162	225	19	5	4700	Noir
420212539	121	41	20	M24	90	153	19	5	4700	Noir
420212541	121	41	20	M30	125	188	24	5	5000	Noir
420212542	121	41	20	M30	185	248	24	5	5000	Noir

Tige filetée en acier zingué.

Base en PA: Polyamide renforcé.

*Poids max. statique (tige verticale).

Des trous peuvent être ouverts à l'aide d'un marteau pour fixer le pied au sol.

Autres longueurs de tige: veuillez svp nous consulter.

Disque antiglisse optionnel en PVC noir référence: 4250 02 120

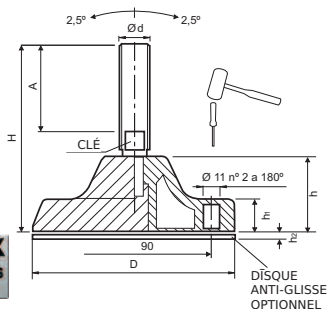
Livré non assemblé au pied.

4202

PIED DE NIVELLEMENT 121 POUR POIDS LOURDS, TIGE FILETÉE INOX



INOX
Stainless
Steel



Référence	D	h	h1	d	A	H	Clé	h2	Kg*	Couleur
420212550	121	41	20	M16	119	176	13	5	4300	Noir
420212551	121	41	20	M16	201	258	13	5	4300	Noir
420212552	121	41	20	M20	107	167	17	5	4500	Noir
420212553	121	41	20	M20	157	217	17	5	4500	Noir
420212554	121	41	20	M24	162	225	19	5	4700	Noir
420212559	121	41	20	M24	90	153	19	5	4700	Noir
420212561	121	41	20	M30	125	188	24	5	5000	Noir
420212562	121	41	20	M30	185	248	24	5	5000	Noir

Tige filetée en acier inoxydable AISI 304.

Base en PA: Polyamide renforcé.

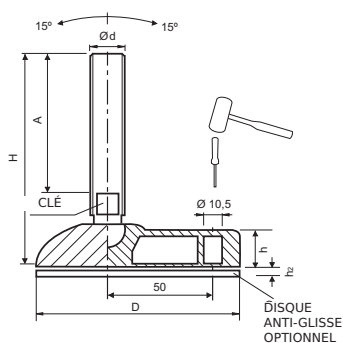
*Poids max. statique (tige verticale).

Des trous peuvent être ouverts à l'aide d'un marteau pour fixer le pied au sol.

Autres longueurs de tige: veuillez svp nous consulter.

Disque antiglisse optionnel en PVC noir, référence 4250 02 120.

4203 PIED RÉGLABLE, BASE ASYMÉTRIQUE, TIGE FILETÉE



Référence	D	d	A	H	Clé	h	h2	Kg*	Couleur
420309530	95	M8	45	72	6	15	3	1200	Noir
420309531	95	M8	65	92	6	15	3	1200	Noir
420309532	95	M10	70	99	8	15	3	1300	Noir
420309533	95	M12	43	74	10	15	3	1400	Noir
420309534	95	M12	93	124	10	15	3	1400	Noir
420309535	95	M16	90	125	13	15	3	1700	Noir
420309536	95	M16	125	160	13	15	3	1700	Noir
420309537	95	M16	165	200	13	15	3	1700	Noir

Tige filetée en acier zingué.

Base en PA: Polyamide renforcé..

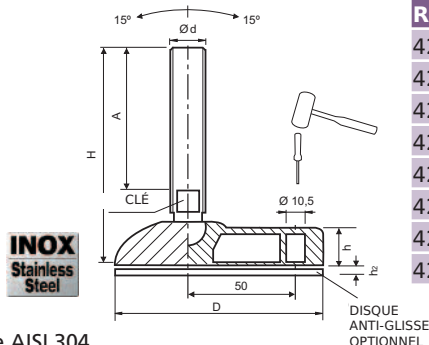
*Poids max.statique(tige verticale).

Des trous peuvent être ouverts à l'aide d'un marteau pour fixer le pied au sol.

Autres longueurs de tige: veuillez svp nous consulter.

Disque antiglisse optionnel en PVC noir livré non assemblé au pied, référence 4250 03 090.

4203 PIED RÉGLABLE, BASE ASYMÉTRIQUE, TIGE FILETÉE INOX



Référence	D	d	A	H	Clé	h	h2	Kg*	Couleur
420309550	95	M8	45	72	6	15	3	1200	Noir
420309551	95	M8	65	92	6	15	3	1200	Noir
420309552	95	M10	70	99	8	15	3	1300	Noir
420309553	95	M12	43	74	10	15	3	1400	Noir
420309554	95	M12	93	124	10	15	3	1400	Noir
420309555	95	M16	90	125	13	15	3	1700	Noir
420309556	95	M16	125	160	13	15	3	1700	Noir
420309557	95	M16	165	200	13	15	3	1700	Noir

Tige filetée en acier inoxydable AISI 304.

Base en PA: Polyamide renforcé.

*Poids max.statique (tige verticale).

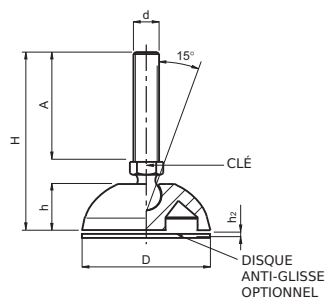
Des trous peuvent être ouverts à l'aide d'un marteau pour fixer le pied au sol.

Autres longueurs de tige: veuillez svp nous consulter.

Disque antiglisse optionnel en PVC noir.

Livré non assemblé au pied, référence 4250 03 090.

4204 PIED D'APPUI 60 BASE EN POLYAMIDE, TIGE FILETÉE



Référence	D	h	d	A	H	Clé	h2	Kg*	Couleur
420406501	60	17	M16	67	101	24	3	700	Noir
420406502	60	17	M20	140	174	24	3	750	Noir

PA: Polyamide renforcé. (Base et tige).

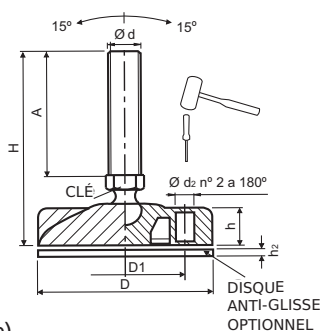
*Poids max.statique (tige verticale).

Autres longueurs de tige: veuillez svp nous consulter.

Disque antiglisse optionnel en PVC noir.

Livré non assemblé au pied, référence 4250 01 060.

4204 PIED D'APPUI 80/102 BASE EN POLYAMIDE, TIGE FILETÉE



Référence	D	D1	h	d	A	H	d2	Clé	h2	Kg*	Couleur
420408501	80	54	14	M16	67	104	9	24	3	700	Noir
420408502	80	54	14	M20	140	177	9	24	3	750	Noir
420410501	102	74	18	M16	67	107	10,5	24	3	700	Noir
420410502	102	74	18	M20	140	180	10,5	24	3	750	Noir

PA: Polyamide renforcé. (Base et tige).

*Poids max.statique (tige verticale).

Des trous peuvent être ouverts à l'aide d'un marteau pour fixer le pied au sol.

Autres longueurs de tige: veuillez svp nous consulter.

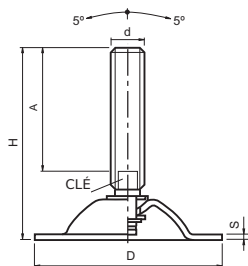
Disque antiglisse optionnel en PVC noir.

Livré non assemblé au pied.

Ø Référence: 4250 01 080

Ø Référence: 4250 01 100

4205 PIED DE NIVELLEMENT EN ACIER

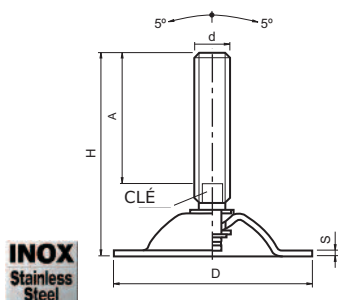


Référence	D	H	d	A	S	Clé	Kg*	Couleur
420511530	113	100	M16	58	3,5	13	1500	naturel
420511531	113	187	M16	145	3,5	13	1500	naturel
420511532	113	152	M20	107	3,5	17	1500	naturel
420511533	113	202	M20	157	3,5	17	1500	naturel
420511534	113	138	M24	90	3,5	19	1500	naturel
420511535	113	210	M24	162	3,5	19	1500	naturel
420511536	113	173	M30	125	3,5	24	1500	naturel

Acier zingué.

*Poids max. statique (tige verticale).

4205 PIED DE NIVELLEMENT EN ACIER INOXYDABLE

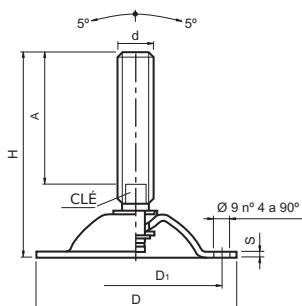


Référence	D	H	d	A	S	Clé	Kg*	Couleur
420511550	113	100	M16	58	3,5	13	1000	naturel
420511551	113	187	M16	145	3,5	13	1000	naturel
420511552	113	152	M20	107	3,5	17	1000	naturel
420511553	113	202	M20	157	3,5	17	1000	naturel
420511554	113	138	M24	90	3,5	19	1000	naturel
420511555	113	210	M24	162	3,5	19	1000	naturel
420511556	113	173	M30	125	3,5	24	1000	naturel

Acier inoxydable AISI-304.

*Poids max. statique (tige verticale).

4206 PIED DE NIVELLEMENT EN ACIER AVEC TROUS DE FIXATION



Référence	D	H	d	A	D1	S	Clé	Kg*	Couleur
420611530	113	100	M16	58	95	3,5	13	1500	naturel
420611531	113	187	M16	145	95	3,5	13	1500	naturel
420611532	113	152	M20	107	95	3,5	17	1500	naturel
420611533	113	202	M20	157	95	3,5	17	1500	naturel
420611534	113	138	M24	90	95	3,5	19	1500	naturel
420611535	113	210	M24	162	95	3,5	19	1500	naturel
420611536	113	173	M30	125	95	3,5	24	1500	naturel

Acier zingué.

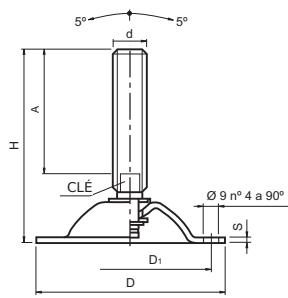
*Poids max. statique (tige verticale).

4206

PIED DE NIVELLEMENT EN ACIER INOX AVEC TROUS DE FIXATION



INOX
Stainless
Steel



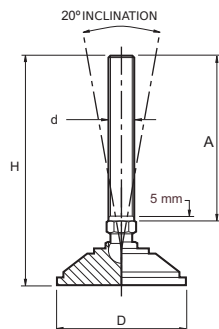
Référence	D	H	d	A	D1	S	Clé	Kg*	Couleur
420611550	113	100	M16	58	95	3,5	13	1000	naturel
420611551	113	187	M16	145	95	3,5	13	1000	naturel
420611552	113	152	M20	107	95	3,5	17	1000	naturel
420611553	113	202	M20	157	95	3,5	17	1000	naturel
420611554	113	138	M24	90	95	3,5	19	1000	naturel
420611555	113	210	M24	162	95	3,5	19	1000	naturel
420611556	113	173	M30	125	95	3,5	24	1000	naturel

Acier inoxydable AISI-304.

*Poids max. statique (tige verticale).

8201

PIED DE NIVELLEMENT 070 EN ACIER NICKELÉ



Référence	D	d	A	H	Kg*	Couleur
820105501	55	M12	75	105	450	Naturel
820105502	55	M12	150	180	600	Naturel
820107501	70	M16	75	114	1500	Naturel
820107502	70	M16	150	189	1500	Naturel
820110501	100	M20	125	177	2000	Naturel
820110502	100	M20	200	250	2000	Naturel
820110503	100	M24	125	181	3000	Naturel
820110504	100	M24	200	256	3000	Naturel

FE: Acier nickelé

*Poids max. statique (tige verticale).

Optionnel:

· Fermeture hygiénique pour la protection de la boule et la base (Référence 8271).

Livré non assemblé au pied.

· Disque antiglisse en Nitrile caoutchouc, 3mm d'épaisseur (Référence 8270). Livré non assemblé au pied.

Nous pouvons fournir le disque anti-glisse assemblé au pied sur quantités minimales.

SVP nous consulter.



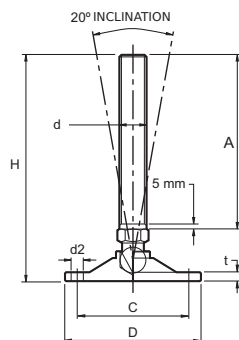
FERMETURE
HYGIÉNIQUE



DISQUE
ANTI-GLISSE

8202

PIED DE NIVELLEMENT 210 EN ACIER NICKELÉ



Référence	D	d	A	H	C	d2	t	Kg*	Couleur
820205501	50	M8	60	82	40	5.5	4	300	Naturel
820205502	50	M10	75	97	40	5.5	4	500	Naturel
820205503	50	M12	75	100	40	5.5	4	750	Naturel
820206501	60	M12	150	175	50	5.5	5	1250	Naturel
820208501	80	M16	75	106	68	6.5	6	1750	Naturel
820210501	100	M16	125	158	82	9	6.5	2500	Naturel
820210502	100	M20	150	189	82	9	6.5	2500	Naturel
820212501	120	M20	150	191	100	11	7.5	3750	Naturel
820212502	120	M24	150	206	100	11	7.5	3750	Naturel

FE: Acier doux, nickelé, électroless.

*Poids max. statique (tige verticale).

Optionnel:

· Fermeture hygiénique pour la protection de la boule et la base (Référence 8271).

Livré non assemblé au pied.

· Disque antiglisse en Nitrile caoutchouc (Référence 8270), seulement disponible pour Ø100 en Nitrile caoutchouc. Livré non assemblé au pied.

Nous pouvons fournir le disque anti-glisse assemblé au pied sur quantités minimales.

SVP nous consulter.



FERMETURE
HYGIÉNIQUE

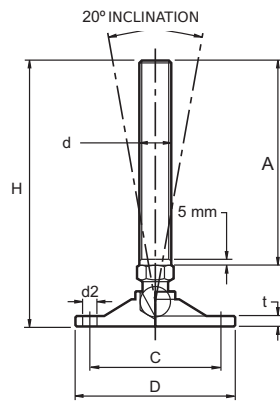


DISQUE
ANTI-GLISSE

8203 PIED DE NIVELLEMENT 200 EN INOX



INOX
Stainless Steel



INOX: Base et tige en acier inoxydable AISI-303.

*Poids max.statique (tige verticale).

Optionnel:

·Fermeture hygiénique pour la protection de la boule et la base (Référence 8271).

Livré non assemblé au pied.

·Disque antiglisse (Référence 8270), seulement disponible pour Ø100 en Nitrile caoutchouc.

Livré non assemblé au pied.

Nous pouvons fournir le disque anti-glisse assemblé au pied sur quantités minimales. SVP nous consulter.

Référence	D	d	A	H	C	d2	t	Kg*	Couleur
820305501	50	M8	60	82	40	5.5	4	300	Naturel
820305502	50	M10	75	97	40	5.5	4	500	Naturel
820305503	50	M12	75	100	40	5.5	4	750	Naturel
820306501	60	M12	150	175	50	5.5	5	1250	Naturel
820308501	80	M16	75	106	68	6.5	6	1750	Naturel
820310501	100	M16	125	158	82	9	6.5	2500	Naturel
820310502	100	M20	150	189	82	9	6.5	2500	Naturel
820312501	120	M20	150	191	100	11	7.5	3750	Naturel
820312502	120	M24	150	206	100	11	7.5	3750	Naturel



FERMETURE
HYGIÉNIQUE

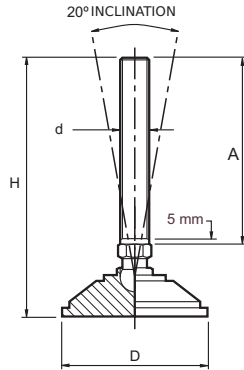


DISQUE
ANTI-GLISSE

8205 PIED DE NIVELLEMENT 085 EN INOX



INOX
Stainless Steel



INOX: Base et tige en acier inoxydable 316L

*Poids max.statique (tige verticale).

Optionnel:

·Fermeture hygiénique pour la protection de la boule et la base (Référence 8271).

Livré non assemblé au pied.

·Disque antiglisse (Référence 8270), seulement disponible pour Ø100 en Nitrile caoutchouc.

Livré non assemblé au pied.

Nous pouvons fournir le disque anti-glisse assemblé au pied sur quantités minimales. SVP nous consulter.

Référence	D	d	A	H	Kg*	Couleur
820503501	38	M8	60	85	450	Naturel
820503502	38	M10	75	100	450	Naturel
820505501	55	M12	150	180	1500	Naturel
820507501	70	M16	150	189	2000	Naturel
820510501	100	M20	150	202	3000	Naturel
820510502	100	M24	200	256	4000	Naturel



FERMETURE
HYGIÉNIQUE

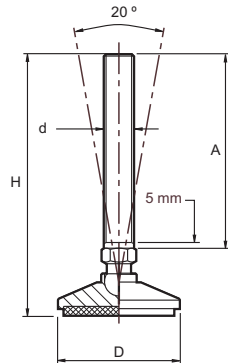


DISQUE
ANTI-GLISSE

8206 PIED DE NIVELLEMENT 087 EN INOX



INOX
Stainless Steel



INOX: Base et tige en acier inoxydable AISI-303

*Poids max.statique (tige verticale).

Optionnel:

·Fermeture hygiénique pour la protection de la boule et la base (Référence 8271). Livré non assemblé au pied.

Inclus:

·Disque antiglisse, Nitrile caoutchouc (3mm d'épaisseur).

Livré collé à la base.

Référence	D	d	A	H	Kg*	Couleur
820605501	55	M12	75	102	750	Naturel
820605502	55	M12	125	152	750	Naturel
820606501	65	M16	75	108	1250	Naturel
820606502	65	M16	125	158	1250	Naturel
820607501	75	M20	125	166	1750	Naturel
820607502	75	M20	150	191	1750	Naturel
820610501	100	M24	125	177	2500	Naturel
820610502	100	M24	150	202	2500	Naturel



FERMETURE
HYGIÉNIQUE

8207 PIED DE NIVELLEMENT 089 EN ACIER INOX



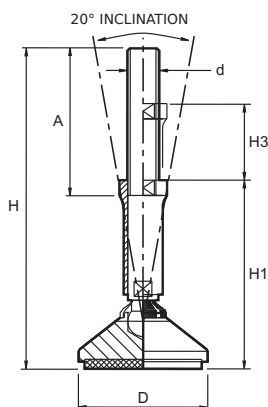
INOX
Stainless
Steel

INOX: Base et tige en acier inoxydable AISI-303

*Poids max.statique (tige verticale).

Livré avec fermeture hygiénique pour la protection de la boule et la base.

Livré avec disque antiglisse, caoutchouc Nitrile (3mm d'épaisseur) collé à la base.



Référence	D	d	A	H	H3	H1	Kg*	Couleur
820705501	55	M12	68	104	25	70	750	Naturel
820705502	55	M12	92	154	50	95	750	Naturel
820707501	75	M16	68	130	50	75	1750	Naturel
820707502	75	M16	92	180	50	100	1750	Naturel
820710501	100	M20	68	136	25	85	2500	Naturel
820710502	100	M20	92	186	50	110	2500	Naturel

8208 PIED DE NIVELLEMENT 300-315 EN INOX

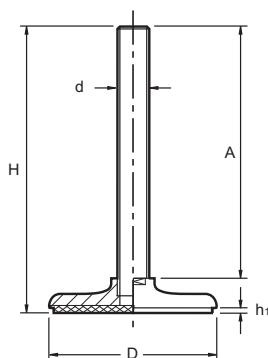


INOX
Stainless
Steel

INOX: Base et tige en acier inoxydable AISI-303.

*Poids max.statique (tige verticale).

Livré avec disque antiglisse, caoutchouc Nitrile (3mm d' épaisseur) collé à la base.



Référence	D	d	A	H	h1	Kg*	Couleur
820804501	40	M8	40	52	3	450	Naturel
820804502	40	M10	60	72	3	600	Naturel
820805501	50	M8	60	74	3	450	Naturel
820805502	50	M10	80	94	3	600	Naturel
820805503	50	M12	50	65	3	750	Naturel
820805504	50	M12	100	115	3	750	Naturel
820808501	80	M16	150	171	3	2000	Naturel
820812501	120	M20	200	224	3	3000	Naturel
820815501	150	M24	200	226	3	4000	Naturel

8220-1 PIED DE NIVELLEMENT 105 INOX



INOX
Stainless
Steel

INOX: Base et tige en acier inoxydable AISI-303.

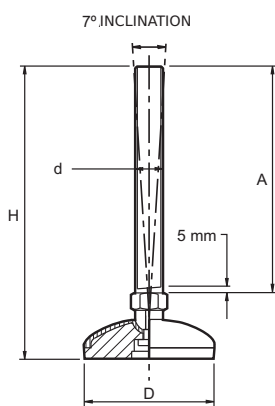
*Poids max.statique (tige verticale).

Livré avec disque antiglisse, caoutchouc Nitrile collé à la base.

Optionnel:

·Fermeture hygiénique pour la protection de la boule et la base (Référence 8271).

Livré non assemblé au pied.



Référence	D	d	A	H	Kg*	Couleur
822051105	50	M10	50	75	350	Naturel
822051310	50	M12	100	125	350	Naturel
822051710	50	M16	100	128	350	Naturel
822071710	75	M16	100	133	750	Naturel
822072110	75	M20	150	185	750	Naturel
822101710	100	M16	100	138	1000	Naturel
822102115	100	M20	150	191	1000	Naturel
822102515	100	M24	150	193	1000	Naturel



FERMETURE
HYGIÉNIQUE

8222 PIED DE NIVELLEMENT 125 INOX



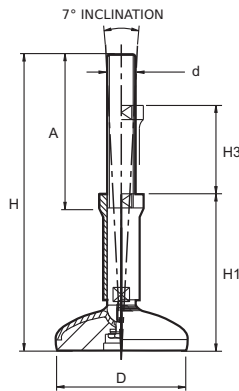
INOX
Stainless
Steel

INOX: Base et tige en acier inoxydable AISI-303.

*Poids max.statique (tige verticale).

Livré avec fermeture hygiénique pour la protection de la boule et la base (Référence 8271).

Livré avec disque antiglisse, caoutchouc nitrile collé à la base.



Référence	D	d	A	H	H1	H3	Kg*	Couleur
822205501	50	M12	68	104	70	25	350	Naturel
822205502	50	M12	92	154	95	50	350	Naturel
822207501	75	M16	68	130	75	50	750	Naturel
822207502	75	M16	92	180	100	50	750	Naturel
822210501	100	M20	68	136	85	25	1000	Naturel
822210502	100	M20	92	186	110	50	1000	Naturel

8250 PIED DE NIVELLEMENT 205 INOX



INOX
Stainless
Steel

INOX: Base et tige en acier inoxydable AISI-303.

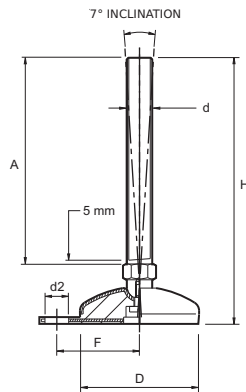
*Poids max.statique (tige verticale).

Livré avec disque antiglisse, caoutchouc Nitrile collé à la base.

Optionnel:

·Fermeture hygiénique pour la protection de la boule et la base (Référence 8271).

Livré non assemblé au pied.



Référence	D	d	A	H	F	d2	Kg*	Couleur
825071710	75	M16	100	133	52	13	750	Naturel
825071810	75	M16	150	183	52	13	750	Naturel
825072115	75	M20	150	185	52	13	750	Naturel
825091710	100	M16	100	138	67	13	1000	Naturel
825092115	100	M20	150	191	67	13	1000	Naturel
825092515	100	M24	150	193	67	13	1000	Naturel



FERMETURE
HYGIÉNIQUE

8260 PIED DE NIVELLEMENT EN CAOUTCHOUC, TIGE FILETÉE INOX



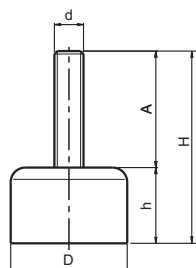
INOX
Stainless
Steel

CAOUTCHOUC: Shore NBR 605.

*Poids max.statique (tige verticale).

Vis en acier inoxydable intégré au caoutchouc noir conforme FDA

Convenable pour des équipements légers posés sur des surfaces lisses.



Référence	D	h	d	A	H	Kg*	Couleur
826010602	20	13	M6	20	33	10	Naturel
826020802	25	14	M8	20	34	15	Naturel
826031003	30	16	M10	25	41	25	Naturel
826031005	30	16	M10	50	66	25	Naturel
826041204	40	20	M12	40	60	65	Naturel
826041207	40	20	M12	70	90	65	Naturel
826051204	50	20	M12	40	60	90	Naturel

8270 DISQUE ANTIGLISSE



Référence	D (Diamètre de la base)	Matière	Couleur
827045001	100	Nitrile	Noir
827045002	100 (avec trous)	Nitrile	Noir
827045003	70	Nitrile	Noir
827045004	55	Nitrile	Noir
827045005	38	Nitrile	Noir

Choisissez le diamètre de base approprié.
Tous les disques sont sans trous à exception du code 827045002.

8271 FERMETURE HYGIÉNIQUE



Référence	d	Matière	Couleur
827146001	M24	Caoutchouc	Noir
827146002	M20	Caoutchouc	Noir
827146003	M16	Caoutchouc	Noir
827146004	M12	Caoutchouc	Noir
827146021	M12	Plastique	Noir
827146022	M16	Plastique	Noir
827146023	M20	Plastique	Noir
827146024	M24	Plastique	Noir

Choisissez le modèle approprié au filetage de votre pied d'appui.
La fermeture hygiénique en caoutchouc convient aux modèles: 8201, 8202, 8203, 8205, 8206.

La fermeture hygiénique en plastique convient aux modèles: 8220, 8250.

Elles confèrent une couche de protection à la boule et à la base qui aide à éviter la pénétration de contaminants dans cette zone inaccessible.

Demandez notre nouveau Catalogue de
Composants de Convoyeurs
ou Visitez-nous
pour connaître notre nouvelle gamme en
www.tecnodin.com

