

Tecnodin **Bisagras**

Pág.

117



117



117



117



118



118



118



118



119



119



120



120



Pág.

121



121



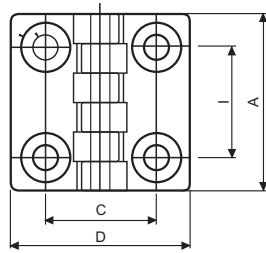
121



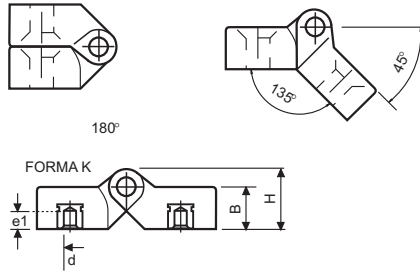
4754K BISAGRA PLANA K CON INSERTOS ROSCADOS



Poliamida reforzada resistente a grasas y aceites. Eje de acero cincado y casquillos de latón.



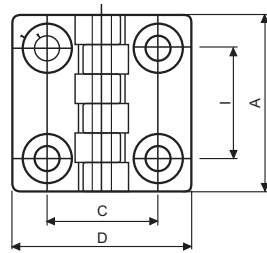
Código	A	D	I	C	H	B	d	e1	Color
475404301	48	48	30	30	15,5	10,5	M5	7	Negro
475406301	64	64	40	40	19	13	M6	9	Negro
475409301	95	95	60	63	28,5	19	M8	13	Negro



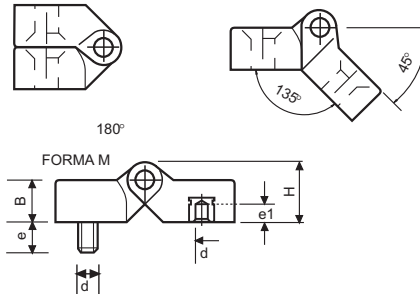
4754M BISAGRA PLANA M CON INSERTOS ROSCADOS Y EPIGAS DE ACERO



Poliamida reforzada resistente a grasas y aceites. Eje de acero cincado, casquillos de latón y espigas de acero cincado.



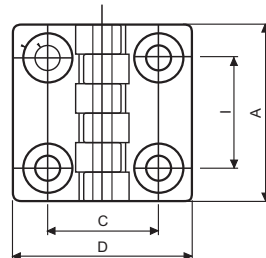
Código	A	D	I	C	H	B	d	e	e1	Color
475404701	48	48	30	30	15,5	10,5	M5	15	7	Negro
475406701	64	64	40	40	19	13	M6	20	9	Negro
475409701	95	95	60	63	28,5	19	M8	20	13	Negro



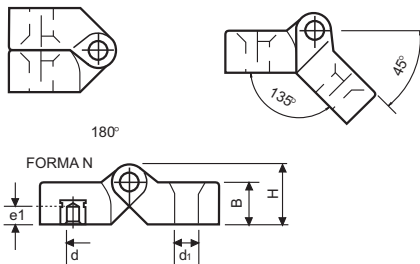
4754N BISAGRA PLANA N, INSERTOS ROSCADOS Y TALADROS PASANTES



Poliamida reforzada resistente a grasas y aceites con taladros pasantes. Eje de acero cincado y casquillos de latón.



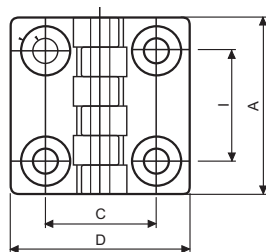
Código	A	D	I	C	H	B	d	d1	e1	Color
475404402	48	48	30	30	15,5	10,5	M6	6,5	7	Negro
475406401	64	64	40	40	19	13	M6	6,5	9	Negro



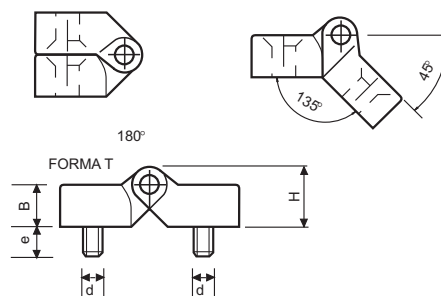
4754T BISAGRA PLANA T CON EPIGAS DE ACERO



Poliamida reforzada resistente a grasas y aceites. Eje de acero cincado y espigas de acero tratado.



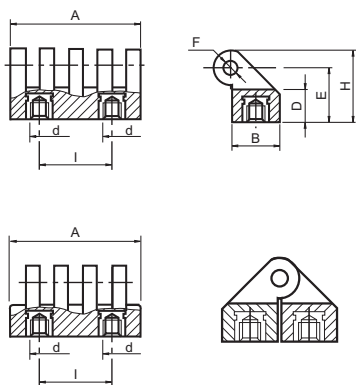
Código	A	D	I	C	H	B	d	e	Color
475404501	48	48	30	30	15,5	10,5	M5	15	Negro
475406501	64	64	40	40	19	13	M6	20	Negro
475409501	95	95	60	63	28,5	19	M8	20	Negro



4755K BISAGRA HK CON INSERTOS ROSCADOS



Poliamida reforzada resistente a aceites y grasas. Eje de acero cincado y casquillos de latón. Rotación completa: 180°.

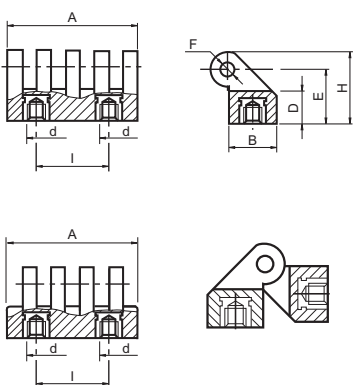


Código	A	D	I	d	E	B	H	F	Color
475503551	30	11	15	M5	19	17	25	4	Negro
475505351	54	13	30	M6	22	21	30	5	Negro
475507351	78	18	42	M8	31	30	42	8	Negro

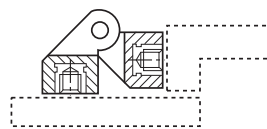
4755K* BISAGRA HK* CON INSERTOS ROSCADOS



Poliamida reforzada resistente a aceites y grasas. Eje de acero cincado y casquillos de latón. Rotación completa: 180°.



Código	A	D	I	d	E	B	H	F	Color
475503553	30	11	15	M5	19	17	25	4	Negro
475505353	54	13	30	M6	22	21	30	5	Negro
475507353	78	18	42	M8	31	30	42	8	Negro

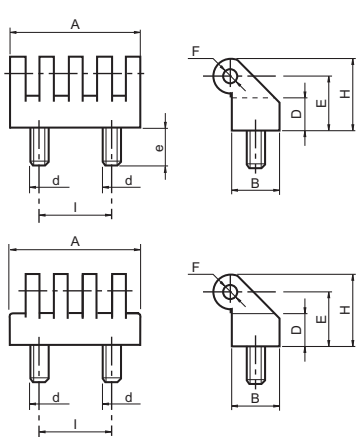


EJEMPLO DE MONTAJE

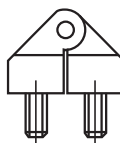
4755T BISAGRA HT CON ESPIGAS DE ACERO



Poliamida reforzada resistente a aceites y grasas. Eje de acero cincado y espigas de acero tratado. Rotación completa: 180°.



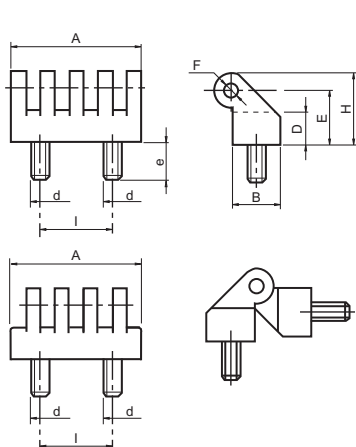
Código	A	D	I	d	e	E	B	H	F	Color
475503552	30	11	15	M5	10	19	17	25	4	Negro
475505352	54	13	30	M6	15	22	21	30	5	Negro
475507352	78	18	42	M8	20	31	30	42	8	Negro



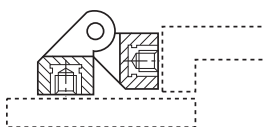
4755T* BISAGRA HT* CON ESPIGAS DE ACERO



Poliamida reforzada resistente a aceites y grasas. Eje de acero cincado y espigas de acero tratado. Rotación completa: 180°.

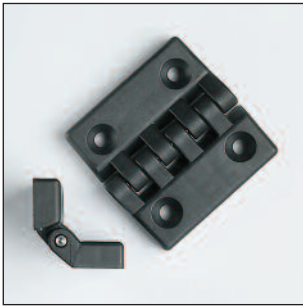


Código	A	D	I	d	e	E	B	H	F	Color
475503554	30	11	15	M5	10	19	17	25	4	Negro
475505354	54	13	30	M6	15	22	21	30	5	Negro
475507354	78	18	42	M8	20	31	30	42	8	Negro

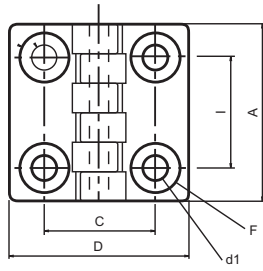


EJEMPLO DE MONTAJE

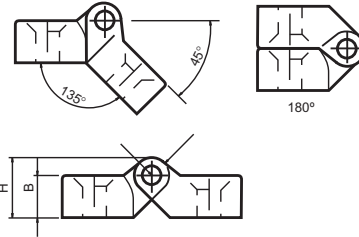
4756 BISAGRA TALADROS PASANTES



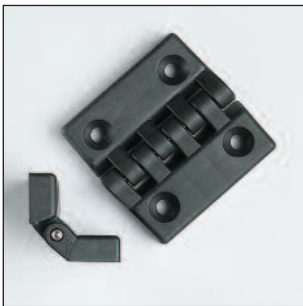
Poliamida reforzada resistente a aceites y grasas. Eje de acero cincado.



Código	A	D	I	C	d1	B	H	F	Color
475603050	32	32	20	20	4,5	7	10,5	8	Negro
475604055	48	48	30	30	6,5	10,5	15,5	13	Negro
475606056	64	64	40	40	6,5	13	19	13	Negro
475609050	96	96	60	63	8,5	16	24	16	Negro
475610050	96	96	60	63	10,5	16	24	20	Negro

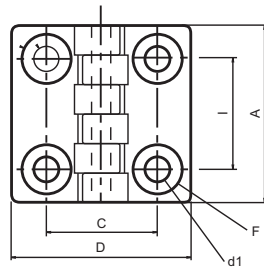


4756 BISAGRA TALADROS PASANTES, EJE DE ACERO INOXIDABLE

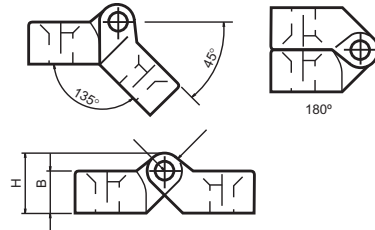


Poliamida reforzada resistente a aceites y grasas. Eje de acero inoxidable.

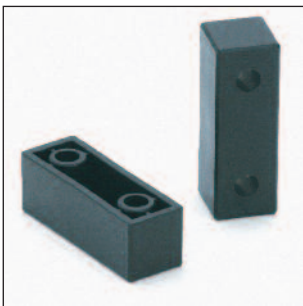
INOX
Acero
Inoxidable



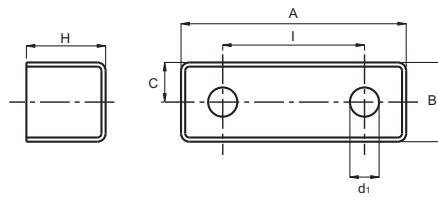
Código	A	D	I	C	d1	B	H	F	Color
475603150	32	32	20	20	4,5	7	10,5	8	Negro
475604150	48	48	30	30	6,5	10,5	15,5	13	Negro
475606150	64	64	40	40	6,5	13	19	13	Negro
475609150	96	96	60	63	8,5	16	24	16	Negro
475610150	96	96	60	63	10,5	16	24	20	Negro



4757 SUPLEMENTO PARA BISAGRA 4756



Poliamida reforzada resistente a aceites y grasas.



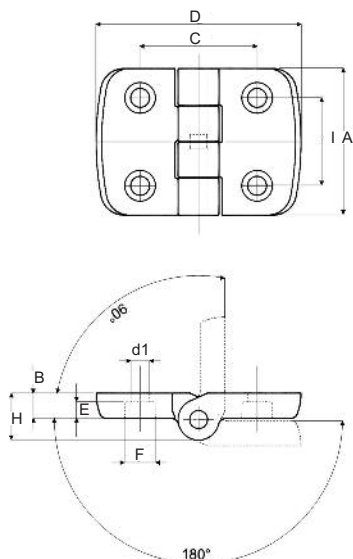
Código	A	I	C	d1	B	H	Color
475741030	48	30	8	8,5	22	22,5	Negro
475741140	65	40	11	8,5	22	22,5	Negro

4246 BISAGRA 233 TALADROS PASANTES, EJE DE ACERO INOXIDABLE



Poliamida reforzada resistente a aceites y grasas. Eje de acero inoxidable. Rotación max: 270°.

INOX
Acero
Inoxidable



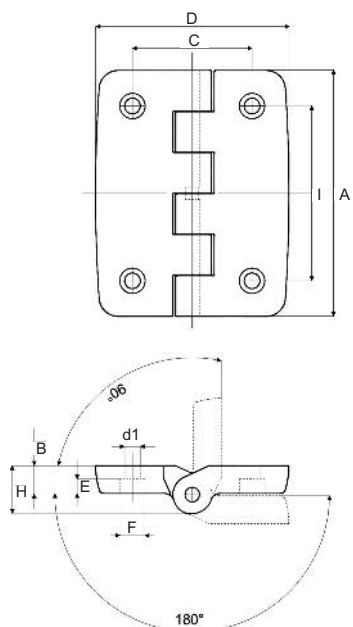
Código	A	D	I	C	d1	F	B	E	H	Color
424680970	50	50	34	34	5,5	10,5	8,5	3,5	16	Negro
424680772	50	50	30	31	5,5	9	8,5	5	16	Negro
424680773	50	70	30	40	6,5	10,5	8,5	6	16	Negro
424680774	50	70	30	46	6,5	10,5	8,5	6	16	Negro
424680775	50	70	30	46	8,5	13,5	8,5	5	16	Negro

4247 BISAGRA 234 TALADROS PASANTES, EJE DE ACERO INOXIDABLE



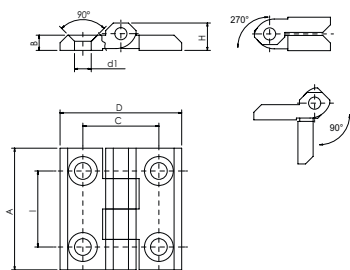
Poliamida reforzada resistente a aceites y grasas. Eje de acero inoxidable. Rotación max: 270°.

INOX
Acero
Inoxidable



Código	A	D	I	C	d1	F	B	E	H	Color
424780776	102	80	72,5	49,5	6,5	10,5	11,5	6	20	Negro
424780777	102	80	72,5	49,5	8,5	13,5	11,5	8	20	Negro

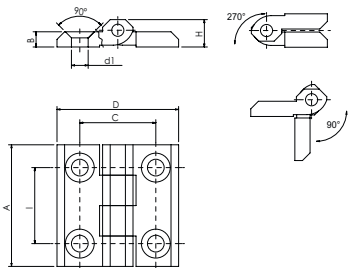
4756 BK BISAGRA METÁLICA NEGRA TALADROS PASANTES



Código	A	D	I	C	d1	B	H	Color
475604910	40	40	25	25	5,5	5	9	Negro
475605910	50	50	30	30	6,5	6	11,5	Negro
475606910	60	60	36	36	6,5	6	11,5	Negro
475607910	64	64	40	40	6,5	6	11,5	Negro

Aleación ligera.
Eje de acero inoxidable AISI 303.

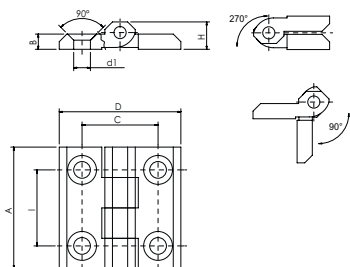
4756 CR BISAGRA METÁLICA CROMADA TALADROS PASANTES



Código	A	D	I	C	d1	B	H	Color
475604920	40	40	25	25	5,5	5	9	Cromado
475605920	50	50	30	30	6,5	6	11,5	Cromado
475606920	60	60	36	36	6,5	6	11,5	Cromado

Aleación ligera cromada.
Eje de acero inoxidable AISI 303.

4756 INOX BISAGRA EN ACERO INOXIDABLE TALADROS PASANTES



Código	A	D	I	C	d1	B	H	Color
475604930	40	40	25	25	5,5	5	9	Natural
475605930	50	50	30	30	8,5	6	11,5	Natural
475606930	60	60	36	36	8,5	6	11,5	Natural

Acero inoxidable AISI 316.
Eje de acero inoxidable AISI 303.

INOX
Acero
Inoxidable